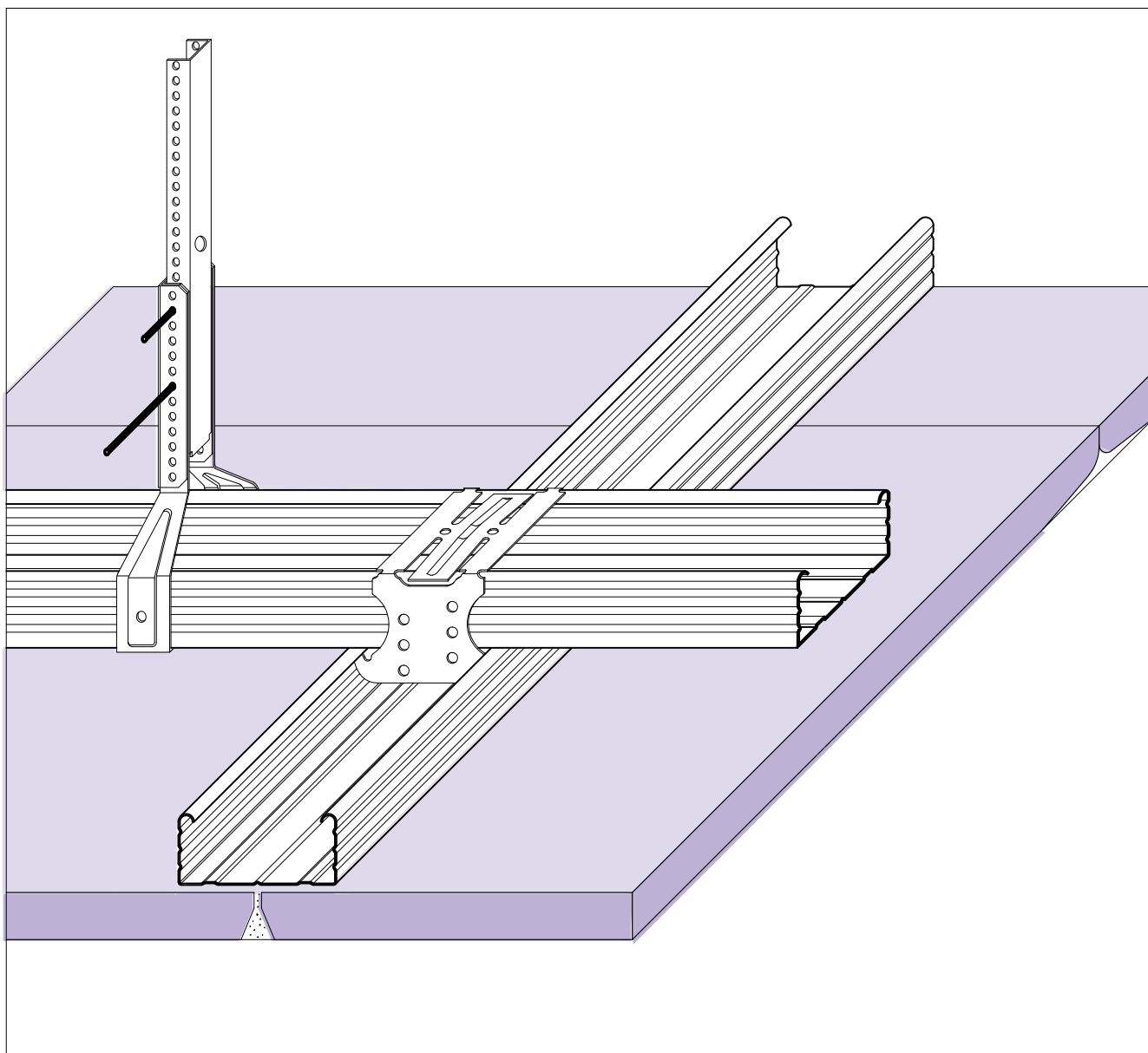


D111 Tavane me pllakë gipsi me konstrukcion druri Knauf

D112 Tavane me pllakë gipsi me konstrukcion metalik CD 60/27 Knauf

D113 Tavane me pllakë gipsi me konstrukcion metalik CD 60/27 - i niveluar- Knauf



	Faqe		Faqe
Mbrojtje nga zjarri	2	Tavanet me pllakë gipsi Knauf D111 - D113	6 - 13
Mbrojtje nga zhurmat	3	Sasia e nevojshme e materialit	14 - 15
Të dhënat teknike/Pesha	4	Preventivët	16
Varëset	5	Konstrukcioni dhe montimi	17 - 18

Tavane me binarë druri, soletë hekuri dhe profile llamarine me tavan të varur ose i veshur me pllakë

Përshkrimi i sistemit	Klasat e rezistencës ndaj zjarrit sipas ONORM B 3800-4			Sistemi i konstruksionit - Knauf				Shtresë izoluese/ e vendosur në hapësirën e tavaneve	Prova/ çertifikata e testimit
	Paragrafi 5.3	Paragrafi 6.3	Paragrafi 6.4	Pllakë-zjarr - duruese Knauf GKF	Konstruksioni				
	Tavane me binar druri	Tavane me soletë hekuri	Tavane me profile llamarine		Binarë druri si dhe profile metalik	Distanca ganxhave ose varësve	Distanca e akseve profil mbajtës si dhe binar mbajtës		
				mm	mm	mm	mm	1)	

D111 Tavan me pllakë gipsi - Knauf i fiksuar direkt ose i varur

	F30	F30	F30	12.5	50/30-50/30	850	850	400	e lejuar 2)	Për zbatim sipas normave nuk është e nevojshme prova.
					40/60-50/30	1200				
	F60	F60	F60	2x12.5	50/30-50/30	750	750			
					40/60-50/30	1000				
	F90 ³⁾	F90 ³⁾	F90 ³⁾	3x15	50/30-50/30	600	600			
					40/60-50/30	850				

D112 Tavan me pllakë gipsi - Knauf i varur në konstruksion metalik

	F30	F30	F30	12.5	CD 60/27	900	1000	400	e lejuar 2)	Për zbatim sipas normave nuk është e nevojshme prova.	
						750	850				
	F60	F60	F60	2x12.5		600	750				400
	F90 ³⁾	F90	F90	3x15		600	750				400

Tavane të varura, të cilat përkatësisht i përkasin një klase rezistente ndaj zjarrit

Përshkrimi i sistemit	Klasa e rezistencës ndaj zjarri		Sistemi i konstruksionit - Knauf				Shtresë izoluese/ Shtresë e vendosur në hapësirën e tavaneve	Prova/ çertifikata e testimit
	Kërkesa e mbrojtjes nga zjarri nga poshtë		Pllaka zjarr-duruese (GKF) Knauf	Konstruksioni				
	Kërkesa e mbrojtjes nga zjarri nga lart			Profil metalik	Distanca ganxhave ose varësve	Distanca e akseve profile mbajtës		
	Tek kërkesat e mbrojtjes nga zjarri nga poshtë, klasa e rezistencës ndaj zjarrit të tavanit të varur vlen për të gjitha tavanet që shtrihen sipër tij si dhe konstruksioneve të çatave (p.sh. çati trapezoidale llamarine)			mm	mm	mm	mm	1)

D112 Tavan me pllakë - Knauf i varur në një konstruksion metalik

	F30	2x12.5	CD 60/27	750	850	400	e lejuar 2)	Vendimi teknik i mbrojtjes nga zjarri jepet nga insititet përkatëse			
	F60								600	750	
	F90								400	750	400
									Var. 0,25 kN		
									600		
									Var. 0,40 kN		

D113 Tavan me pllakë-Knauf i varur në një konstruksion metalik të niveluar -

	F30	15	CD 60/27	650	1250	400	e lejuar 2)	Vendimi teknik i mbrojtjes nga zjarri jepet nga insititet përkatëse		
	F30								2x12.5	
	F30								2x12.5	400
	F60								2x15	
	F90								25+18	
									3x15	

Shtresë izoluese - Pambuk mineral sipas ONORM B 6035

Pambuk mineral Tipi S

Emërtimi i përgjithshëm: Lesh guri

Klasa e djegshmërisë A: jo e djegshme

Temp. shkrires $\geq 1000^{\circ}\text{C}$ sipas DIN 4102, Pjesa 17

Densiteti $\geq 40 \text{ kg/m}^3$

- 1) Shtresa të tjera risin peshën e sipërfaqes së tavanit të varur. Duhet të shikohet tabela "Peshat dhe klasifikimet e peshave të tavaneve" Fq.4, nëse kemi ndonjë ndryshim të grupit të peshës.
- 2) Vlen vetëm për shtresat izoluese të klasës së djegshmërisë A (jo të djegshme)
- 3) Sipas ÖNORM B 3800-2 përdorimi i materialeve të djegshme në ndërtim kushtëzohet sipas rregullave specifike të secilit vend.

Vlerat e llogaritura për normat ekuivalente të transmetimit të nivelit të zërit $L_{nw,eq}$ të sistemeve të tavaneve të papërpunuar masive pa ose me tavan të varur fleksibël me pllakë kartongipsi Knauf sipas ONORM B 8115-4		
Pesha për sipërfaqe m' duke përfshirë suvatë apo llaçrat e tjera të vendosura direkt. m' (kg/m ²)	Sistemet e tavaneve të papërpunuara masive $L_{nw,eq} = 164 - 35 \lg m'$ (dB)	Tavane masive dhe tavanet me pllakë gipsi D111 / D112 / D113 Shtresë izoluese 50 mm e trashë $L_{nw,eq}$ (dB)
190	84	74
225	82	73
270	79	73
320	77	72
380	74	71
450	71	69
530	69	67

Vlerat e llogaritura të aftësisë zëizoluese R_w të sistemeve të tavaneve masive si dhe përmirësimi i lejuar R_w nëpërmjet tavaneve me pllakë gipsi Knauf sipas ÖNORM EN 12354 - 1			
Pesha për sipërfaqe m' përfshirë suvatë apo llaçrat e tjera të vendosura direkt m' (kg/m ²)	Sistemet e tavaneve të papërpunuar masive $R_w = 32,4 \lg m' - 26$ (dB)	Masa përmirësuese R_w e tavaneve fleksibël D111/ D112/D 113 Shtresa izoluese 50 mm e trashë	
		Frekuencë rezonancë 80 Hz $R_w = 35 - 0,5 \cdot R_w$ (dB)	Frekuencë rezonance 100 Hz $R_w = 32 - 0,5 \cdot R_w$ (dB)
190	48	11	8
225	50	10	7
270	53	8	5
320	55	7	4
380	57	6	3
450	60	5	2
530	62	4	1

Vërejtje: Të gjitha të dhënat vlejné për sipërfaqe tavanesh të mbyllura dhe janë vlera për të llogaritur diferencën standarte të niveleve të zërit $D_{n,T,w}$
 (Mbrojtje nga zhurmat ndërmjet dhomave në ndërtesë)

Llojet e sistemeve te tavaneve të papërpunuar masive			
			
Tavane me pllakë betonarme	Tavane me tullë me vrime	Soletë tavani e gatshme	Tavan me betonarme me vrime

Të dhënat teknike

Lartësia minimale e varjes = Lartësia e varësës + konstruksionin + veshja me pllakë

Sistemi	Varja				Konstruksioni		Veshja me pllakë						
	Varëse e shpejtë	Varëse Nonius	Varëse direkte	Nonius-Bügel	Binar/profil CD b x h mm	Lartësia totale mm	në mm						
	min. mm	min. mm	min. mm	min. mm			12,5	15	2x12,5	2x15	2x20	25+18	3x15
D111	105	-	-	-	50x30 + 30x50	80	•	•	•	•			
	-	-	0 - 100		50x30	30							
	-	-			50x30 + 50x30	60							
D112	105	130	0 - 100	140	60x27	27	•	•	•	•	•	•	•
					60x27 + 60x27	54							
D113	105	130	0 - 100	-	60x27	27	•	•	•	•		•	•

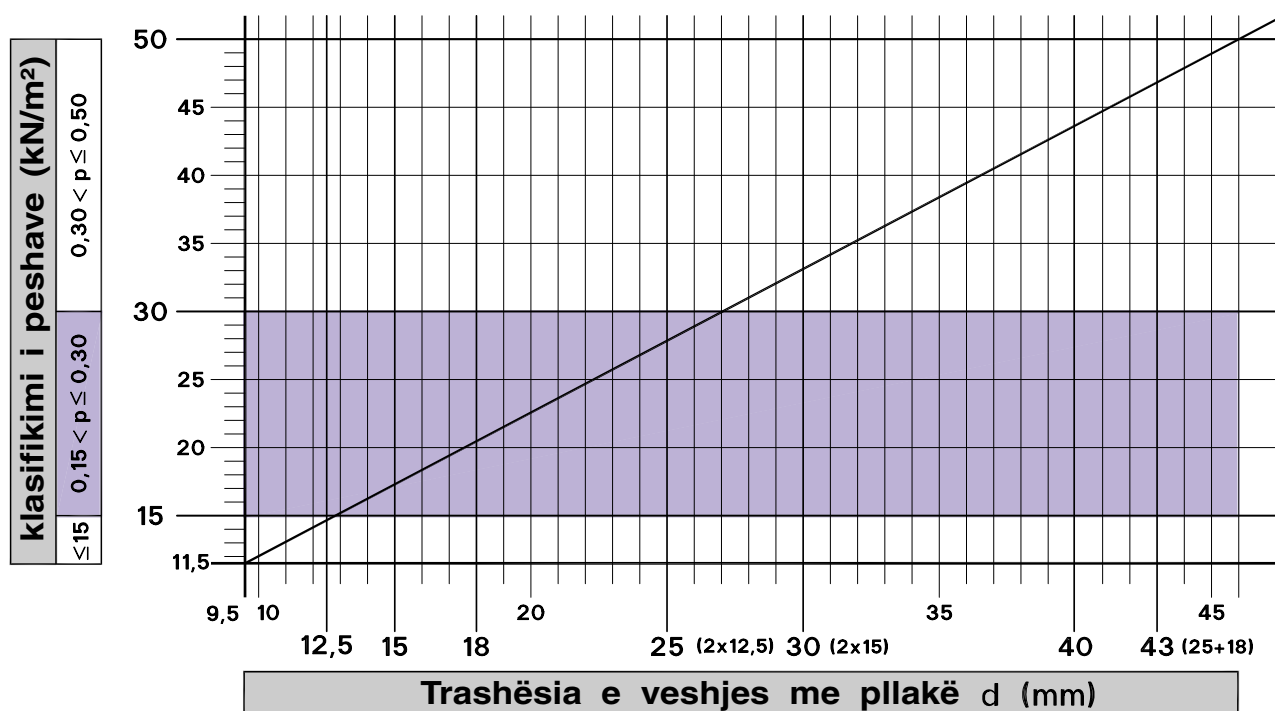
Shembull:

D112 me varëse-Nonius (130 mm), profile mbajtëse dhe montuese (54 mm) dhe veshja me pllakë (2 x 12,5 mm) = 209 mm ~ 210 mm lartësi minimale e kërkuar e tavanit të varur

Pesha dhe klasifikimi i peshave të tavanëve

Sipas peshës së tavanit llogariten distancat e akseve të profileve si dhe distanca e varësëve

Pesha e tavanit (kg/m²)



Të dhënat e peshës dhe treguesi i grupit të peshës përfshin në llogaritje konstruksionin metalik, por nuk merr parasysh shtresat izoluese. Shtresat e tjera e rrisin peshën totale të tavanit. Duhet të kontrollohet, nëse nga kjo rezulton e nevojshme zvogëlimi i distancave të akseve.

Në rast se rritet pesha e sipërfaqes si psh. nga vendosja e shtresës izoluese, drejtëza zhvendoset lart me masën e shtesës së peshës.

Shembull:

Një tavan i veshur me një pllakë 12,5 mm i takon grupit të peshës = 0,15 kN/m². Një shtresë izoluese 100 mm lesh xhami me një dendësi 30 kg/m³, e rrit peshën e tavanit me 3 kg/m². Kjo e zhvendos drejtëzën me tre njësi lart duke e kaluar në grupin e peshës 0,15 - 0,30 kN/m² e në këtë mënyrë tek të tjera distancave të akseve të profileve.

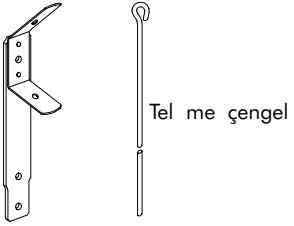
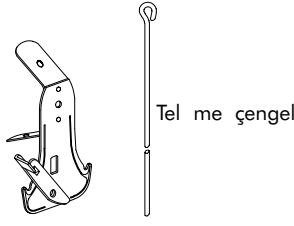
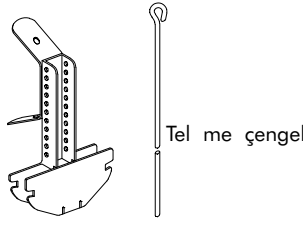
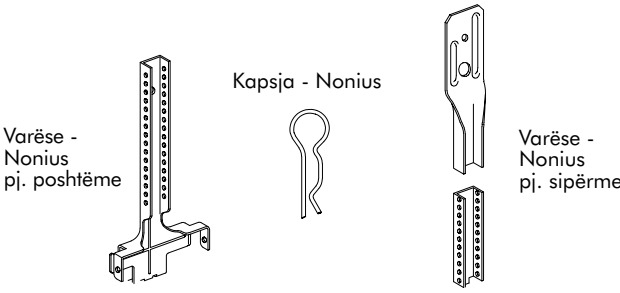
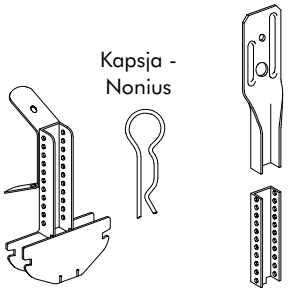
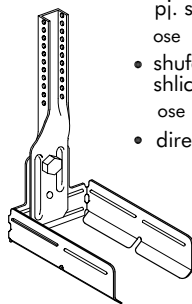
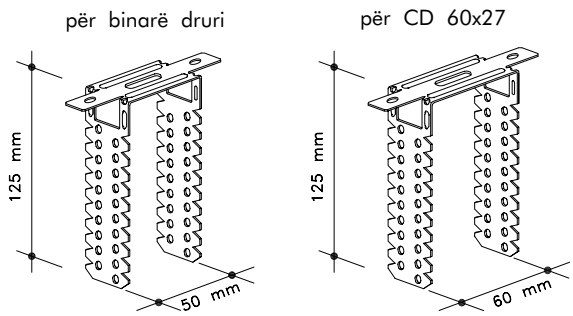
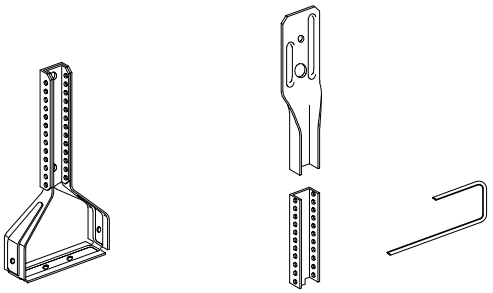
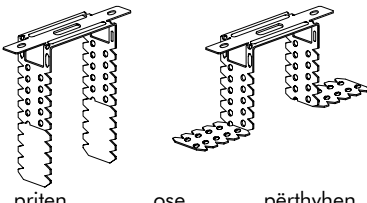

Udhëzim mbi konstruksione të tjera tavanesh

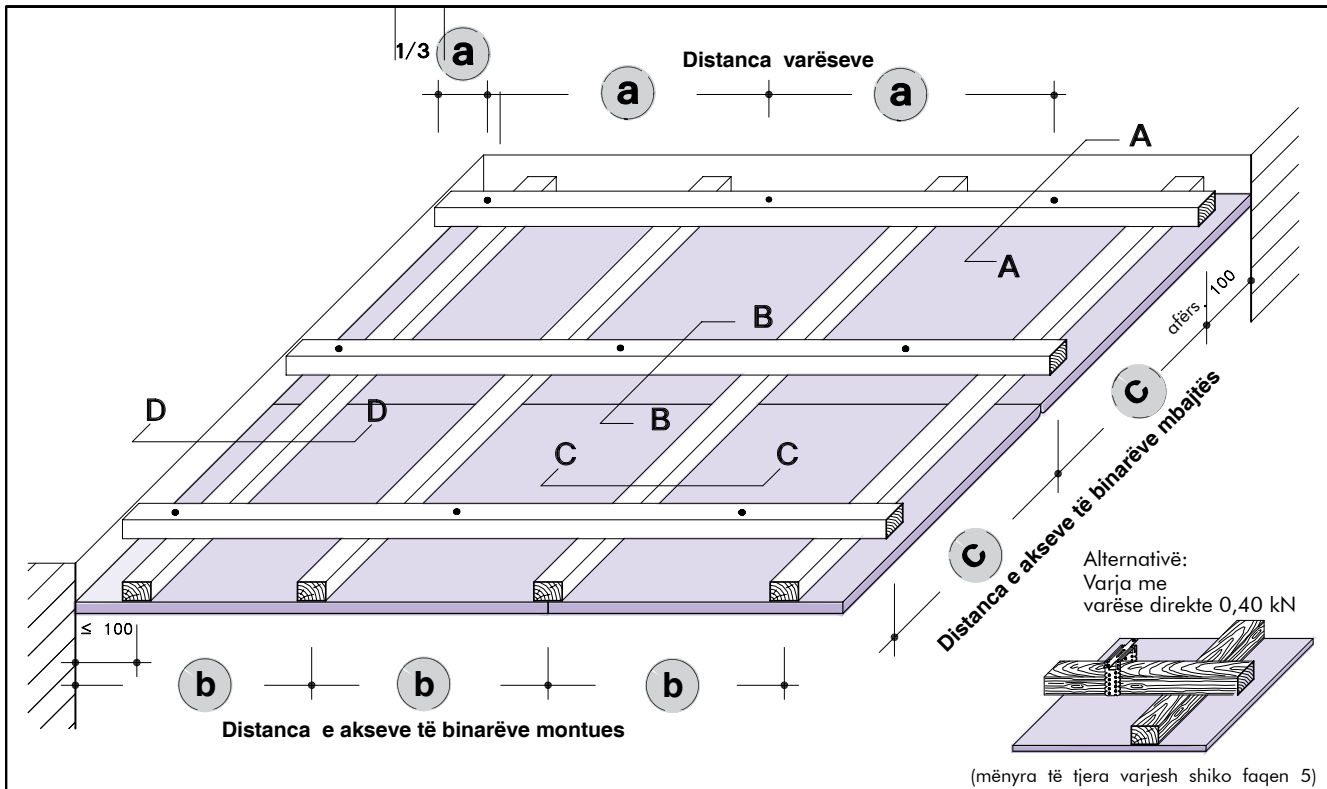
D 127 Sistem tavanit me pllaka akustike Knauf, tavanet me pllakë me vrima dhe shlica

D 14 Tavanet me kaseta - Knauf - në konstruksion metalik - ose druri

D 19 Tavanet design Knauf - teknika e palëve, elementët me hark, krijimi i kupolave etj.

D 61 Veshja e çatisë - Knauf me konstruksion metalik ose druri.

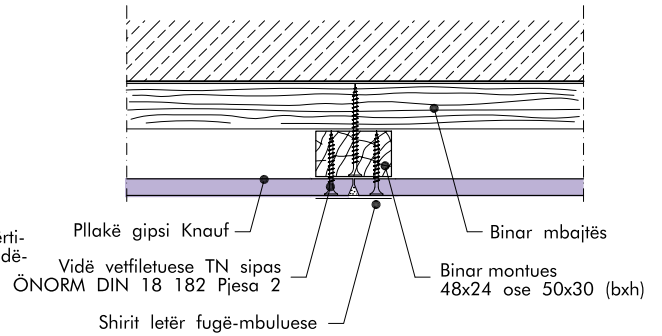
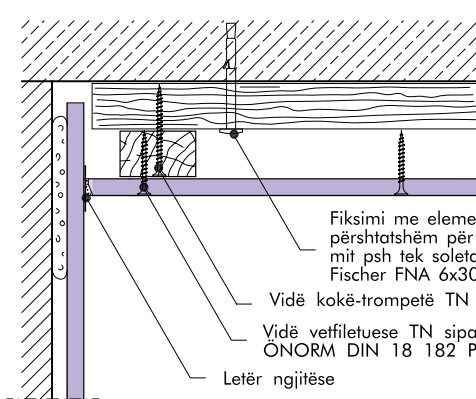
Grupi i aftësisë mbajtëse sipas DIN 18 168 Pjesa 2 0,25 kN (25 kg)						
<p>Varëse e shpejtë për konstruksion druri</p>  <p>Tel me çengel</p>	<p>Ganxhë-varëse e shpejtë për CD 60x27</p>  <p>Tel me çengel</p>	<p>Varëse e kombinuar për CD 60x27</p>  <p>Varëse e kombinuar e varur me tel</p>				
Grupi i aftësisë mbajtëse sipas DIN 18 168 Pjesa 2 0,40 kN (40 kg)						
<p>Varëse-Nonius për CD 60x27 Përdoret veçanërisht kur kërkohet mbrojtje nga zjarri në hapsirën ndërmjet tavaneve</p>  <p>Varëse - Nonius pj. poshtëme</p> <p>Kapsja - Nonius</p> <p>Varëse - Nonius pj. sipërme</p>	<p>Varëse e kombinuar për CD 60 x 27</p>  <p>Kapsja - Nonius</p> <p>Varëse e kombinuar për CD 60x27</p> <p>Varëse - Nonius pj. sipërme</p> <p>Varëse e kombinuar me varësen-Nonius -pj. sipërme</p>	<p>Bashkues universal për CD 60 x 27</p>  <ul style="list-style-type: none"> • Varëse - Nonius pj. sipërme ose • shufër hekuri e shlicuar ose • direkt tel <p>Bashkues universal për CD 60x27</p>				
<p>Marrja e masave suplementare: Varëse - Nonius pj. poshtëme</p> <table border="1"> <tr> <td>Pesha totale për m² e tavanit > 0,4 kN/m²</td> <td>Kapset vidhosen në profilin mbajtës me vidat LB 3,5 x 9 mm</td> </tr> <tr> <td colspan="2">Tek kërkesa për mbrojtje nga zjarri në hapsirën ndërmjet tavaneve</td> </tr> </table>	Pesha totale për m² e tavanit > 0,4 kN/m²	Kapset vidhosen në profilin mbajtës me vidat LB 3,5 x 9 mm	Tek kërkesa për mbrojtje nga zjarri në hapsirën ndërmjet tavaneve			
Pesha totale për m² e tavanit > 0,4 kN/m²	Kapset vidhosen në profilin mbajtës me vidat LB 3,5 x 9 mm					
Tek kërkesa për mbrojtje nga zjarri në hapsirën ndërmjet tavaneve						
<p>Varëse direkte Lartësia e varjes 0 - 100 mm</p>  <p>për binarë druri</p> <p>për CD 60x27</p> <p>125 mm</p> <p>50 mm</p> <p>125 mm</p> <p>60 mm</p>	<p>Nonius-Bügel Lartësia e varjes mbi 140 mm</p>  <p>Nonius-Bügel për CD 60 x 27</p> <p>Varëse-Nonius pj. sipërme</p> <p>Bashkuesi-Nonius</p>					
<p>Fiksimi në tavanin e papërpunuar</p> <table border="1"> <tr> <td>Tavan druri</td> <td>me vidë kokësheshtë FN 5,1x35 mm ose në krahët me 2 x TN 3,5x35 mm</td> </tr> <tr> <td>Tavan me soletë betoni</td> <td>gozhdë 6x35</td> </tr> </table> <p>Varëset direkte sipas lartësisë së varjes së kërkuar ose :</p>  <p>priten ose përthyhen</p>	Tavan druri	me vidë kokësheshtë FN 5,1x35 mm ose në krahët me 2 x TN 3,5x35 mm	Tavan me soletë betoni	gozhdë 6x35	<p>Gozhdë 6 x 35 fiksimi në tavane betoni (trashësia e betonit B 300)</p>  <p>Pesha e lejuar 0,5 kN (50 kg)</p> <p>Vetëm për përdorime në ambiente të brendshme por jo në ato me lagështirë</p>	
Tavan druri	me vidë kokësheshtë FN 5,1x35 mm ose në krahët me 2 x TN 3,5x35 mm					
Tavan me soletë betoni	gozhdë 6x35					



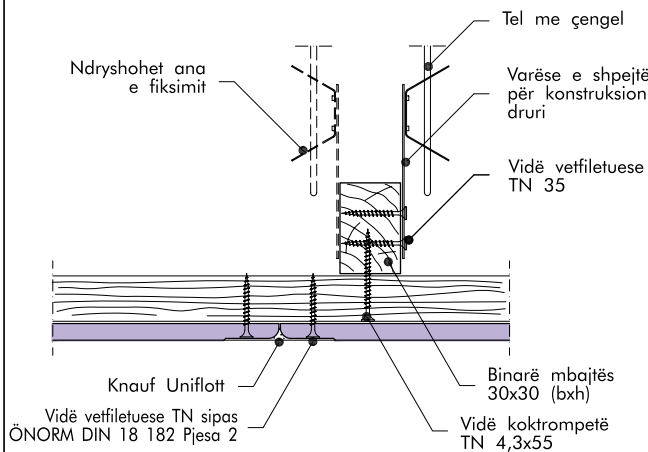
Konstruksioni	Distanca e varëseve/upave a	Distanca e akseve të binarëve mbajtës b	Distanca akseve binarë montues b																									
Binarë montues të fiksuara direkt	<table border="1"> <thead> <tr> <th>Grupi i peshës -p- kN/m²</th> <th>Distanca varëse/upa mm Binarë montues (bxh në mm) 50x30</th> </tr> </thead> <tbody> <tr> <td>≤0,15</td> <td>850</td> </tr> <tr> <td>0,15 < p ≤ 0,30</td> <td>750</td> </tr> <tr> <td>0,30 < p ≤ 0,50</td> <td>600</td> </tr> </tbody> </table>	Grupi i peshës -p- kN/m ²	Distanca varëse/upa mm Binarë montues (bxh në mm) 50x30	≤0,15	850	0,15 < p ≤ 0,30	750	0,30 < p ≤ 0,50	600	—	<table border="1"> <thead> <tr> <th>Lloji</th> <th>Trashësia mm</th> <th>Dist. akseve shtrirje tërthore mm</th> <th>binarë mont. shtrirje gjatësore mm</th> </tr> </thead> <tbody> <tr> <td rowspan="2">GKB</td> <td>12,5</td> <td rowspan="2">500</td> <td rowspan="2">420</td> </tr> <tr> <td>2x12,5</td> </tr> </tbody> </table>	Lloji	Trashësia mm	Dist. akseve shtrirje tërthore mm	binarë mont. shtrirje gjatësore mm	GKB	12,5	500	420	2x12,5								
Grupi i peshës -p- kN/m ²	Distanca varëse/upa mm Binarë montues (bxh në mm) 50x30																											
≤0,15	850																											
0,15 < p ≤ 0,30	750																											
0,30 < p ≤ 0,50	600																											
Lloji	Trashësia mm	Dist. akseve shtrirje tërthore mm	binarë mont. shtrirje gjatësore mm																									
GKB	12,5	500	420																									
	2x12,5																											
Binarë mbajtës e montues të fiksuar direkt	<table border="1"> <thead> <tr> <th>Grupi i peshës -p- kN/m²</th> <th>Distanca varëse/upa mm Binarë mbajtës (bxh në mm) 50x30</th> </tr> </thead> <tbody> <tr> <td>≤0,15</td> <td>850</td> </tr> <tr> <td>0,15 < p ≤ 0,30</td> <td>750</td> </tr> <tr> <td>0,30 < p ≤ 0,50</td> <td>600</td> </tr> </tbody> </table>	Grupi i peshës -p- kN/m ²	Distanca varëse/upa mm Binarë mbajtës (bxh në mm) 50x30	≤0,15	850	0,15 < p ≤ 0,30	750	0,30 < p ≤ 0,50	600	<table border="1"> <thead> <tr> <th>Grupi i peshës -p- kN/m²</th> <th>Dist. akseve binarë mbajtës mm Binarë montues (bxh në mm) 50x30</th> </tr> </thead> <tbody> <tr> <td>≤0,15</td> <td>850</td> </tr> <tr> <td>0,15 < p ≤ 0,30</td> <td>750</td> </tr> <tr> <td>0,30 < p ≤ 0,50</td> <td>600</td> </tr> </tbody> </table>	Grupi i peshës -p- kN/m ²	Dist. akseve binarë mbajtës mm Binarë montues (bxh në mm) 50x30	≤0,15	850	0,15 < p ≤ 0,30	750	0,30 < p ≤ 0,50	600	<table border="1"> <thead> <tr> <th>Lloji</th> <th>Trashësia mm</th> <th>Dist. akseve shtrirje tërthore mm</th> <th>binarë mont. shtrirje gjatësore mm</th> </tr> </thead> <tbody> <tr> <td rowspan="2">GKB</td> <td>12,5</td> <td rowspan="2">500</td> <td rowspan="2">420</td> </tr> <tr> <td>2x12,5</td> </tr> </tbody> </table>	Lloji	Trashësia mm	Dist. akseve shtrirje tërthore mm	binarë mont. shtrirje gjatësore mm	GKB	12,5	500	420	2x12,5
Grupi i peshës -p- kN/m ²	Distanca varëse/upa mm Binarë mbajtës (bxh në mm) 50x30																											
≤0,15	850																											
0,15 < p ≤ 0,30	750																											
0,30 < p ≤ 0,50	600																											
Grupi i peshës -p- kN/m ²	Dist. akseve binarë mbajtës mm Binarë montues (bxh në mm) 50x30																											
≤0,15	850																											
0,15 < p ≤ 0,30	750																											
0,30 < p ≤ 0,50	600																											
Lloji	Trashësia mm	Dist. akseve shtrirje tërthore mm	binarë mont. shtrirje gjatësore mm																									
GKB	12,5	500	420																									
	2x12,5																											
Binarë mbajtës e montues të varur	<table border="1"> <thead> <tr> <th>Grupi i peshës -p- kN/m²</th> <th>Distanca varëse/upa mm Binarë mbajtës (bxh në mm) 40x60</th> </tr> </thead> <tbody> <tr> <td>≤0,15</td> <td>1200</td> </tr> <tr> <td>0,15 < p ≤ 0,30</td> <td>1000</td> </tr> <tr> <td>0,30 < p ≤ 0,50</td> <td>850</td> </tr> </tbody> </table>	Grupi i peshës -p- kN/m ²	Distanca varëse/upa mm Binarë mbajtës (bxh në mm) 40x60	≤0,15	1200	0,15 < p ≤ 0,30	1000	0,30 < p ≤ 0,50	850	<table border="1"> <thead> <tr> <th>Grupi i peshës -p- kN/m²</th> <th>Dist. akseve binarë mbajtës mm Binarë montues (bxh në mm) 50x30</th> </tr> </thead> <tbody> <tr> <td>≤0,15</td> <td>850</td> </tr> <tr> <td>0,15 < p ≤ 0,30</td> <td>750</td> </tr> <tr> <td>0,30 < p ≤ 0,50</td> <td>600</td> </tr> </tbody> </table>	Grupi i peshës -p- kN/m ²	Dist. akseve binarë mbajtës mm Binarë montues (bxh në mm) 50x30	≤0,15	850	0,15 < p ≤ 0,30	750	0,30 < p ≤ 0,50	600	<table border="1"> <thead> <tr> <th>Lloji</th> <th>Trashësia mm</th> <th>Dist. akseve shtrirje tërthore mm</th> <th>binarë mont. shtrirje gjatësore mm</th> </tr> </thead> <tbody> <tr> <td rowspan="2">GKB</td> <td>12,5</td> <td rowspan="2">500</td> <td rowspan="2">420</td> </tr> <tr> <td>2x12,5</td> </tr> </tbody> </table>	Lloji	Trashësia mm	Dist. akseve shtrirje tërthore mm	binarë mont. shtrirje gjatësore mm	GKB	12,5	500	420	2x12,5
Grupi i peshës -p- kN/m ²	Distanca varëse/upa mm Binarë mbajtës (bxh në mm) 40x60																											
≤0,15	1200																											
0,15 < p ≤ 0,30	1000																											
0,30 < p ≤ 0,50	850																											
Grupi i peshës -p- kN/m ²	Dist. akseve binarë mbajtës mm Binarë montues (bxh në mm) 50x30																											
≤0,15	850																											
0,15 < p ≤ 0,30	750																											
0,30 < p ≤ 0,50	600																											
Lloji	Trashësia mm	Dist. akseve shtrirje tërthore mm	binarë mont. shtrirje gjatësore mm																									
GKB	12,5	500	420																									
	2x12,5																											

Sipas çdo kërkesë për mbrojtjen nga zjarri janë të nevojshme distanca më të vogla dhe veshje të tjera. (shiko mbrojtjen nga zjarri Faqe 2)

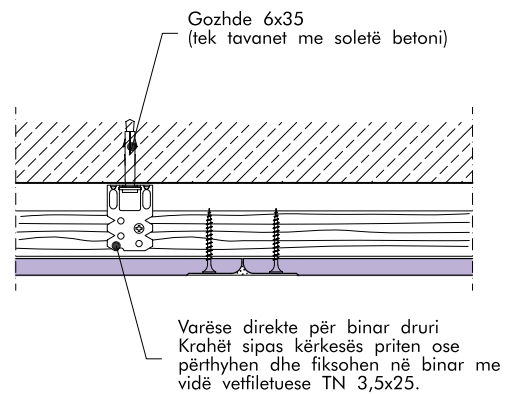
Prerje vertikale Sh 1:5



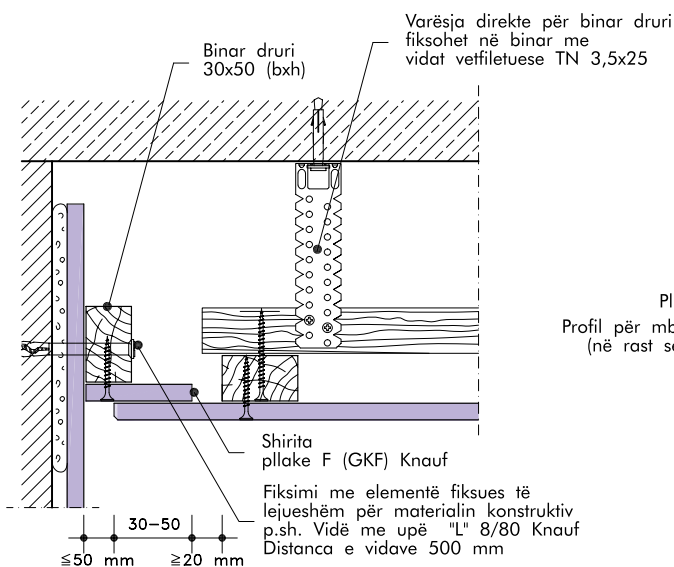
D1 Bashkimi në murin me suva të thatë



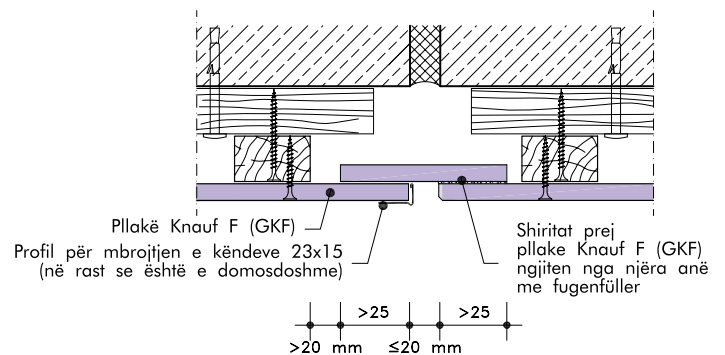
C1 Bashkimet e brinjëve ballore



B2 Bashkimet e brinjëve gjatësore

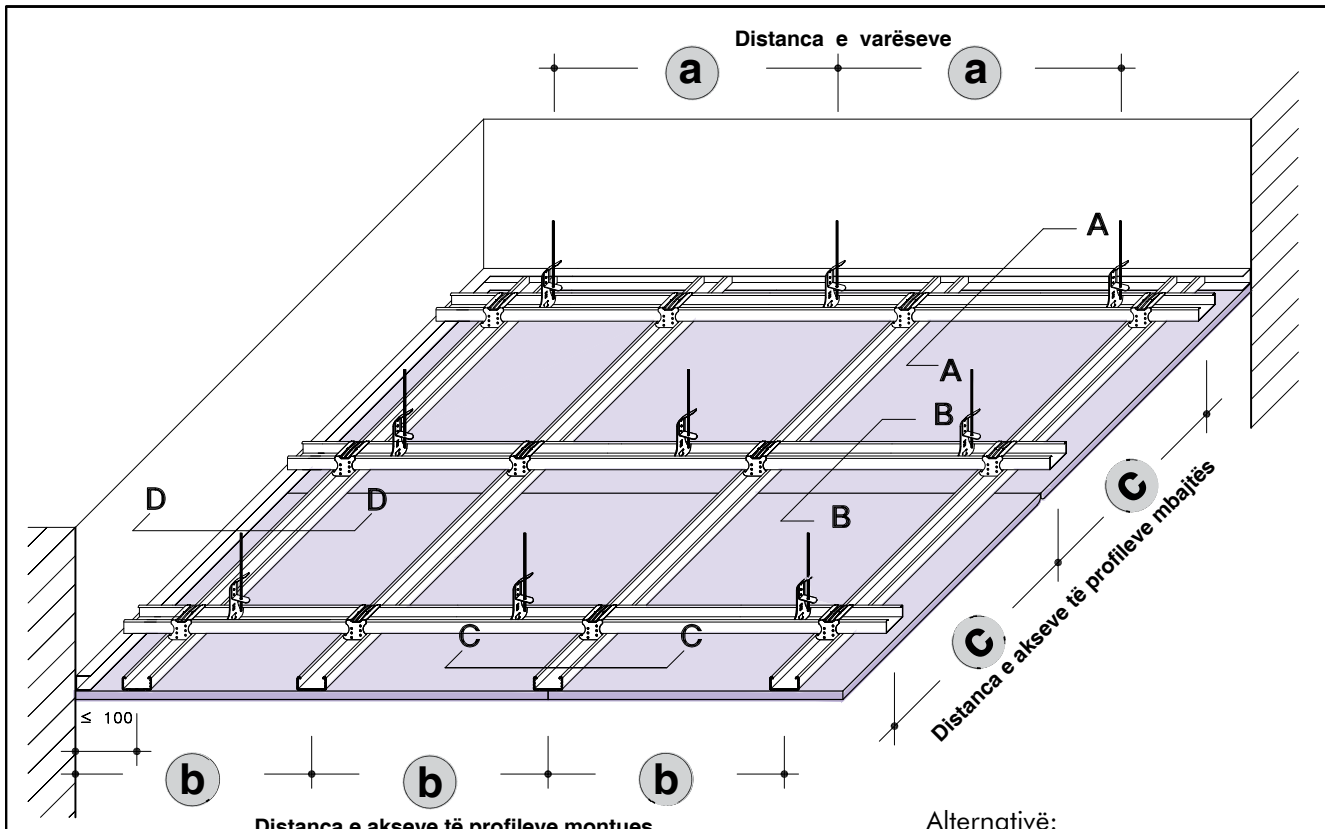


B3 Bashkimet e brinjëve gjatësore



D8 Bashkim në mur me fugë fshehur (zbatimi për mbrojtjen nga zjarri)

C3 Fugat e lëvizjes (zbatimi për mbrojtjen nga zjarri)

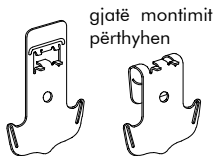


Distanca e akseve të profileve montues

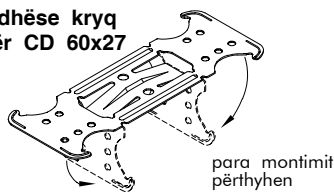
Lidhja e profileve

Lidhës këndor për CD 60x27

Lidhëse kryq për CD 60x27



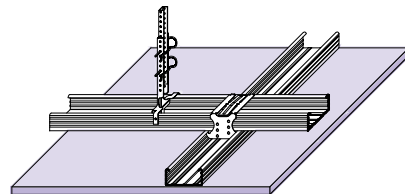
gjatë montimit përthyhen



para montimit përthyhen

Alternativë:

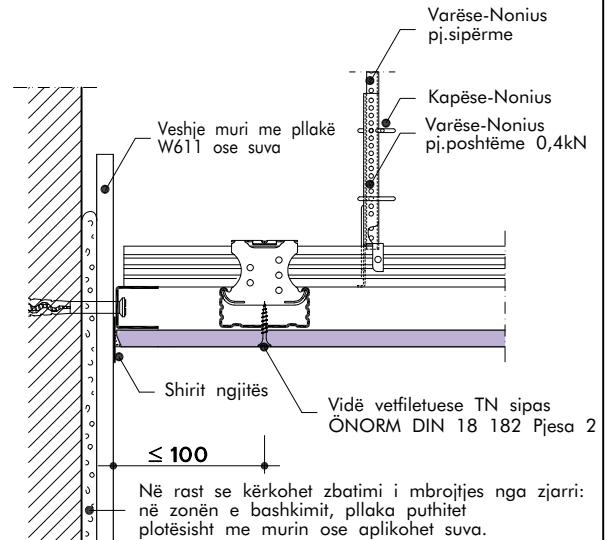
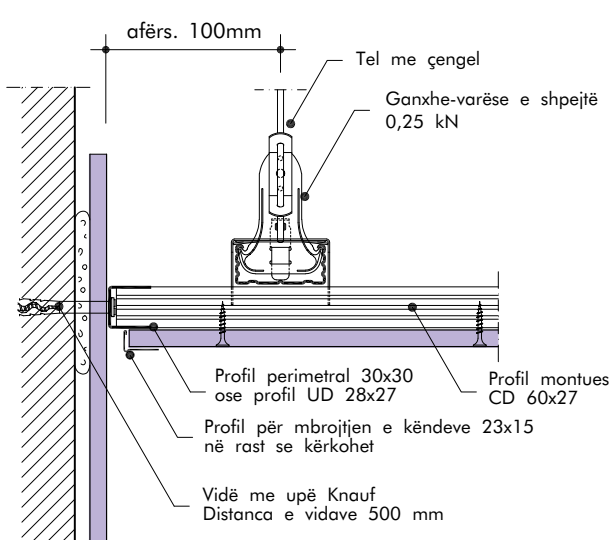
Varja me varëse-Nonius pj. poshtme dhe varëse-Nonius pj. sipërme 0,40 kN (Mundësi të tjera varje shiko faqe 5)



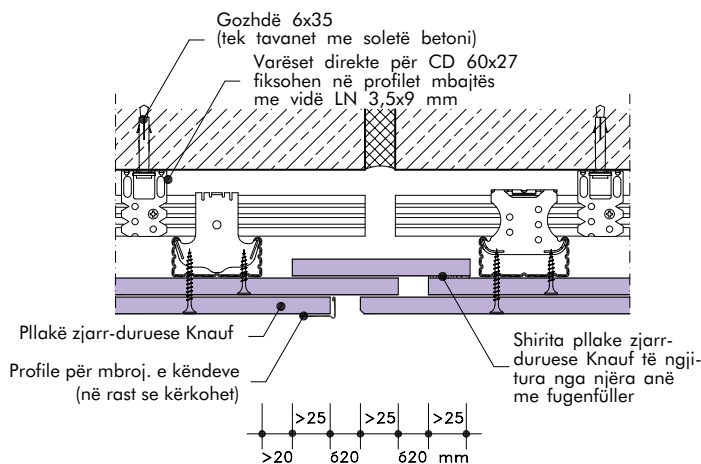
Konstruksioni	Distanca e varëseve/upave a	Distanca e akseve të profileve mbajtës CD 60x27 C	Distanca e akseve të profileve montues CD 60x27 b																											
Profil montues i fiksuar direkt	 <table border="1"> <thead> <tr> <th>Grupi i peshës -p- kN/m²</th> <th>Distanca varëse/upa mm</th> </tr> </thead> <tbody> <tr> <td>≤0,15</td> <td>900</td> </tr> <tr> <td>0,15<p≤0,30</td> <td>750</td> </tr> <tr> <td>0,30<p≤0,50</td> <td>600</td> </tr> </tbody> </table>	Grupi i peshës -p- kN/m ²	Distanca varëse/upa mm	≤0,15	900	0,15<p≤0,30	750	0,30<p≤0,50	600	—	 <table border="1"> <thead> <tr> <th rowspan="2">Lloji</th> <th rowspan="2">Trashësia mm</th> <th colspan="2">Dist. akseve profil mont. mm</th> </tr> <tr> <th>shtrirje tërthore</th> <th>shtrirje gjatësore</th> </tr> </thead> <tbody> <tr> <td rowspan="2">GKB</td> <td>12,5</td> <td rowspan="2">500</td> <td rowspan="2">420</td> </tr> <tr> <td>2x12,5</td> </tr> </tbody> </table>	Lloji	Trashësia mm	Dist. akseve profil mont. mm		shtrirje tërthore	shtrirje gjatësore	GKB	12,5	500	420	2x12,5								
	Grupi i peshës -p- kN/m ²	Distanca varëse/upa mm																												
≤0,15	900																													
0,15<p≤0,30	750																													
0,30<p≤0,50	600																													
Lloji	Trashësia mm	Dist. akseve profil mont. mm																												
		shtrirje tërthore	shtrirje gjatësore																											
GKB	12,5	500	420																											
	2x12,5																													
Profil mbajtës dhe montues i fiksuar direkt ose i varur	 <table border="1"> <thead> <tr> <th>Grupi i peshës -p- kN/m²</th> <th>Distanca varëse/upa mm</th> </tr> </thead> <tbody> <tr> <td>≤0,15</td> <td>900</td> </tr> <tr> <td>0,15<p≤0,30</td> <td>750</td> </tr> <tr> <td>0,30<p≤0,50</td> <td>600</td> </tr> </tbody> </table>	Grupi i peshës -p- kN/m ²	Distanca varëse/upa mm	≤0,15	900	0,15<p≤0,30	750	0,30<p≤0,50	600	 <table border="1"> <thead> <tr> <th>Grupi i peshës -p- kN/m²</th> <th>Distanca akseve profil mbajtës mm</th> </tr> </thead> <tbody> <tr> <td>≤0,15</td> <td>1000</td> </tr> <tr> <td>0,15<p≤0,30</td> <td>850</td> </tr> <tr> <td>0,30<p≤0,50</td> <td>750</td> </tr> </tbody> </table>	Grupi i peshës -p- kN/m ²	Distanca akseve profil mbajtës mm	≤0,15	1000	0,15<p≤0,30	850	0,30<p≤0,50	750	 <table border="1"> <thead> <tr> <th rowspan="2">Lloji</th> <th rowspan="2">Trashësia mm</th> <th colspan="2">Dist. akseve profil mont. mm</th> </tr> <tr> <th>shtrirje tërthore</th> <th>shtrirje gjatësore</th> </tr> </thead> <tbody> <tr> <td rowspan="2">GKB</td> <td>12,5</td> <td rowspan="2">500</td> <td rowspan="2">420</td> </tr> <tr> <td>2x12,5</td> </tr> </tbody> </table>	Lloji	Trashësia mm	Dist. akseve profil mont. mm		shtrirje tërthore	shtrirje gjatësore	GKB	12,5	500	420	2x12,5
	Grupi i peshës -p- kN/m ²	Distanca varëse/upa mm																												
≤0,15	900																													
0,15<p≤0,30	750																													
0,30<p≤0,50	600																													
Grupi i peshës -p- kN/m ²	Distanca akseve profil mbajtës mm																													
≤0,15	1000																													
0,15<p≤0,30	850																													
0,30<p≤0,50	750																													
Lloji	Trashësia mm	Dist. akseve profil mont. mm																												
		shtrirje tërthore	shtrirje gjatësore																											
GKB	12,5	500	420																											
	2x12,5																													

Sipas çdo kërkesë për mbrojtjen nga zjarri janë të nevojshme distanca më të vogla dhe veshje të tjera (shiko mbrojtjen nga zjarri Faqe2)

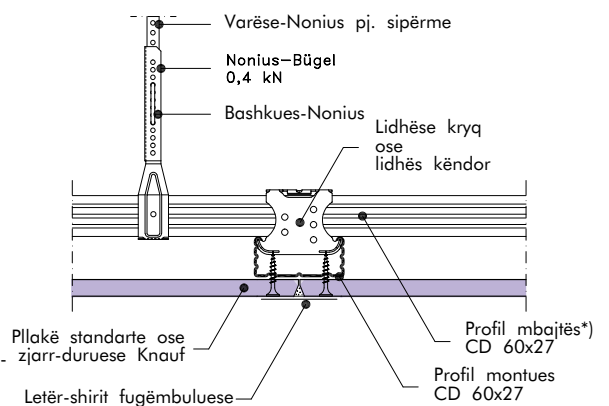
Prerje vertikale Sh 1:5



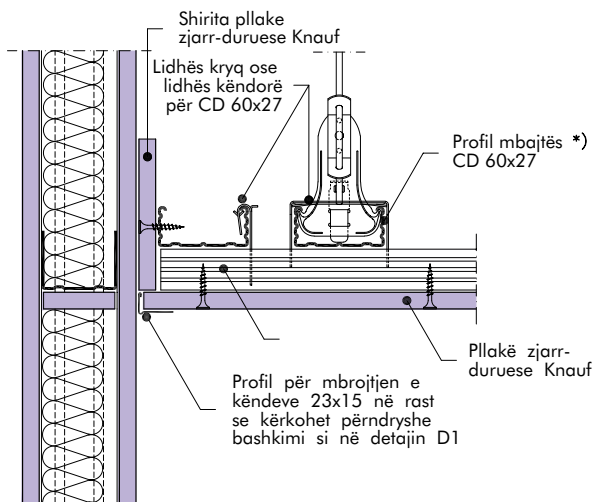
A3 Bashkimi në mur me fugë të fshehtë



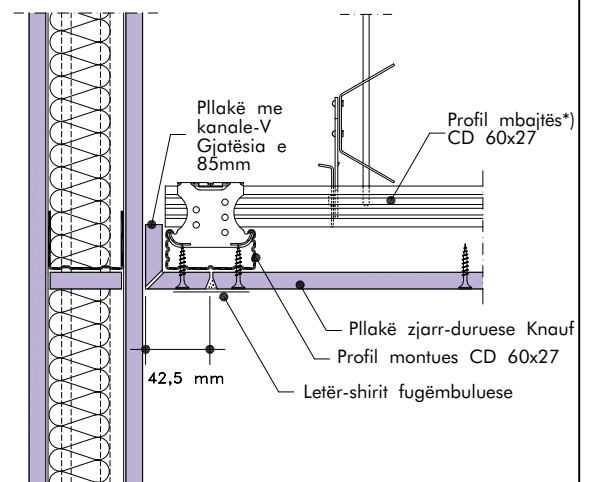
D1 Bashkimi në mur



C3 Fugë e lëvizjes (zbatimi i mbrojtjes nga zjarri)



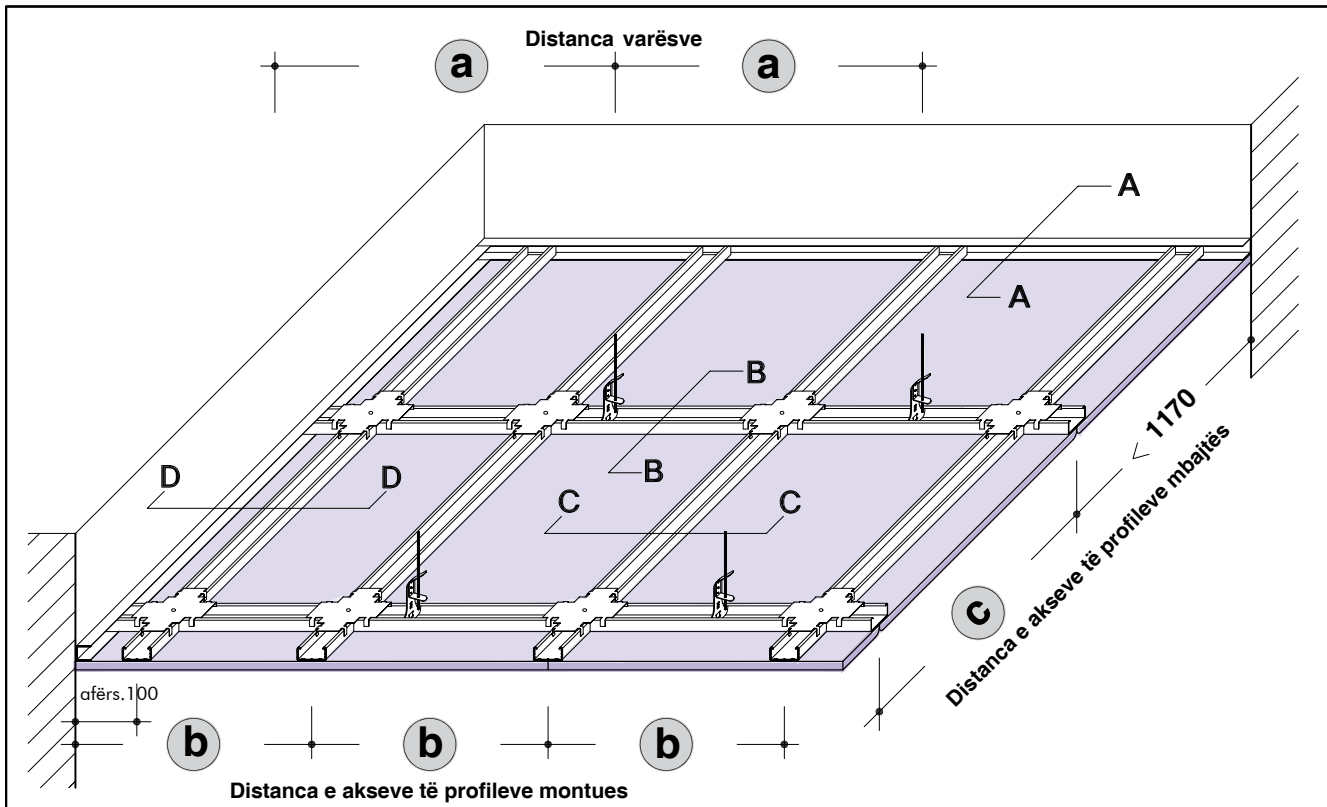
C1 Bashkimet e brinjëve ballore



A5 Bashkim fleksibël në mur Zbatimi i mbrojtjes nga zjarri F 30 Alternativa 1

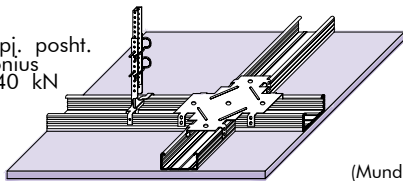
D5 Bashkim fleksibël në mur Zbatimi i mbrojtjes nga zjarri F 30 Alternativa 2

*) Profili i varur



Alternativë:

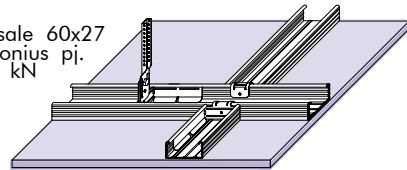
Varja me varëse-Nonius pj. posht. dhe varëse Nonius pj. sipërme 0,40 kN



(Mundësi të tjera varje shiko faqe 5)

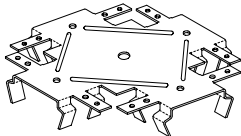
Alternativë:

Varja me varëse universale 60x27 dhe varëse-Nonius pj. sipërme 0,40 kN

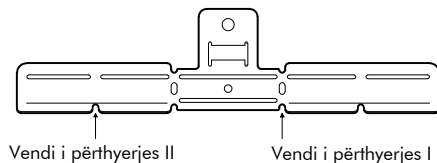


Lidhja e profileve

Lidhës nivelues për CD 60x27

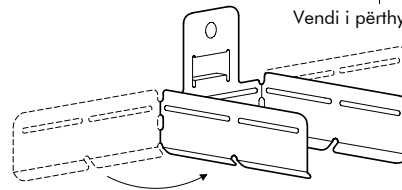


Lidhës universal për CD 60x27 paktohet i papërthyer



Sipas çdo përdorimi vendoset thjesht gjatë montazhit rregullohet

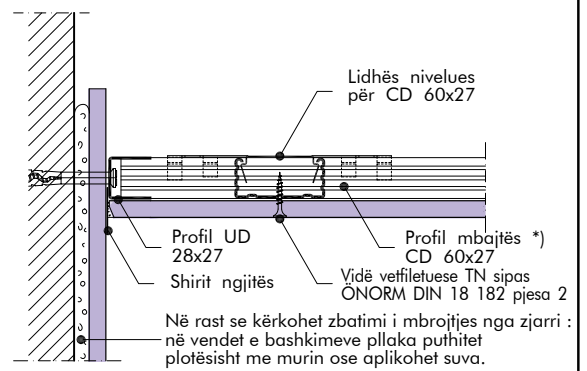
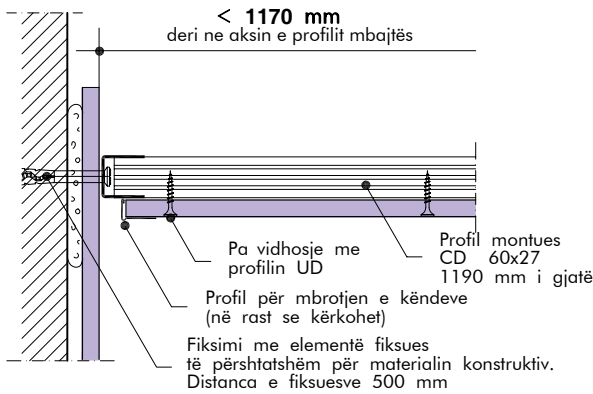
Masa plotësuese: Peshë totale e tavanit	
< 0,24 kN/m ²	Për mbrojtje nga zjarri kapset përthyhen
> 0,24 kN/m ²	Kapset përthyhen dhe vidhosen në profilin montues me vida LN 3,5 x 9 mm



Konstrukioni	Distanca e varëseve/upave a	Distanca e akseve të profileve mbajtës CD 60x27 c	Distanca e akseve të profileve montues CD 60x27 b																											
	Profile mbajtës dhe montues të niveluar të fiksuar direkt ose të varur	<table border="1"> <thead> <tr> <th>Grupi i peshës p- kN/m²</th> <th>Distanca varëse/upa mm grupi i afërsis mbajtëse</th> </tr> </thead> <tbody> <tr> <td>≤ 0,15</td> <td>1000</td> </tr> <tr> <td>0,15 < p ≤ 0,30</td> <td>650</td> </tr> <tr> <td>0,30 < p ≤ 0,50</td> <td>400 650</td> </tr> </tbody> </table>	Grupi i peshës p- kN/m ²	Distanca varëse/upa mm grupi i afërsis mbajtëse	≤ 0,15	1000	0,15 < p ≤ 0,30	650	0,30 < p ≤ 0,50	400 650	<table border="1"> <thead> <tr> <th>Grupi i peshës p- kN/m²</th> <th>Distanca akseve profil mbajtës mm</th> </tr> </thead> <tbody> <tr> <td>≤ 0,15</td> <td rowspan="3">1200</td> </tr> <tr> <td>0,15 < p ≤ 0,30</td> </tr> <tr> <td>0,30 < p ≤ 0,50</td> </tr> </tbody> </table>	Grupi i peshës p- kN/m ²	Distanca akseve profil mbajtës mm	≤ 0,15	1200	0,15 < p ≤ 0,30	0,30 < p ≤ 0,50	<table border="1"> <thead> <tr> <th colspan="2">Veshja me pllakë</th> <th colspan="2">Dist. akseve profil mont.</th> </tr> <tr> <th>Lloji</th> <th>Trashësia mm</th> <th>shtrirje tërthore mm</th> <th>shtrirje gjatësore mm</th> </tr> </thead> <tbody> <tr> <td rowspan="2">GKB</td> <td>12,5</td> <td rowspan="2">500</td> <td rowspan="2">420</td> </tr> <tr> <td>2x12,5</td> </tr> </tbody> </table>	Veshja me pllakë		Dist. akseve profil mont.		Lloji	Trashësia mm	shtrirje tërthore mm	shtrirje gjatësore mm	GKB	12,5	500	420
Grupi i peshës p- kN/m ²	Distanca varëse/upa mm grupi i afërsis mbajtëse																													
≤ 0,15	1000																													
0,15 < p ≤ 0,30	650																													
0,30 < p ≤ 0,50	400 650																													
Grupi i peshës p- kN/m ²	Distanca akseve profil mbajtës mm																													
≤ 0,15	1200																													
0,15 < p ≤ 0,30																														
0,30 < p ≤ 0,50																														
Veshja me pllakë		Dist. akseve profil mont.																												
Lloji	Trashësia mm	shtrirje tërthore mm	shtrirje gjatësore mm																											
GKB	12,5	500	420																											
	2x12,5																													

Sipas çdo kërkesë për mbrojtje nga zjarri janë të nevojshme distanca më të vogla si dhe veshje të tjera. (shiko mbrojtjen nga zjarri faqe 2)

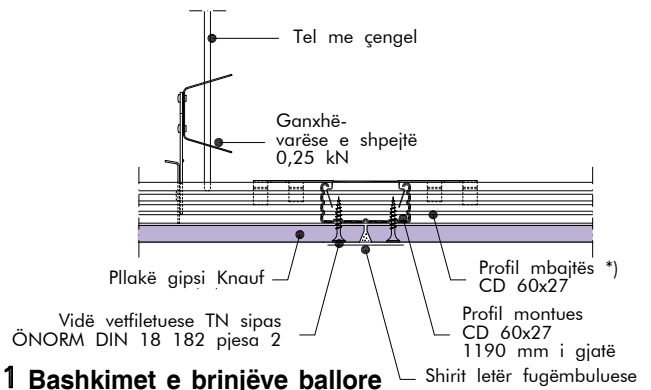
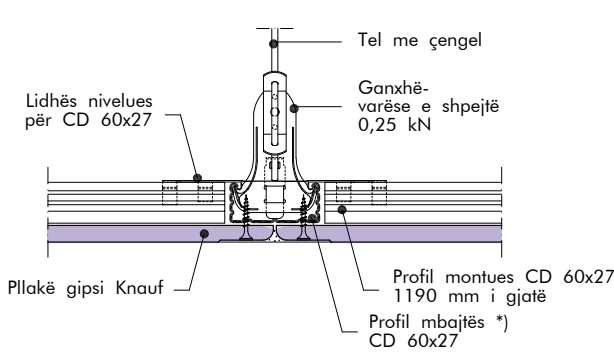
Prerje vertikale Sh 1:5



A3 Bashkim në mur me fugë të dukshme

D1 Bashkimi në mur

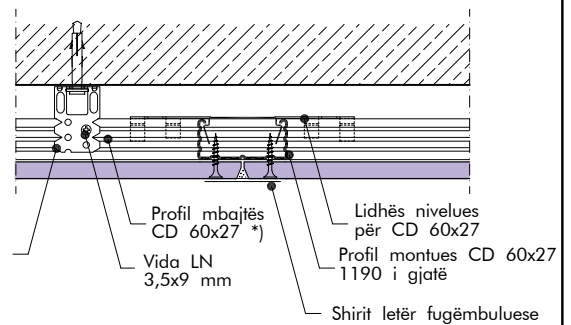
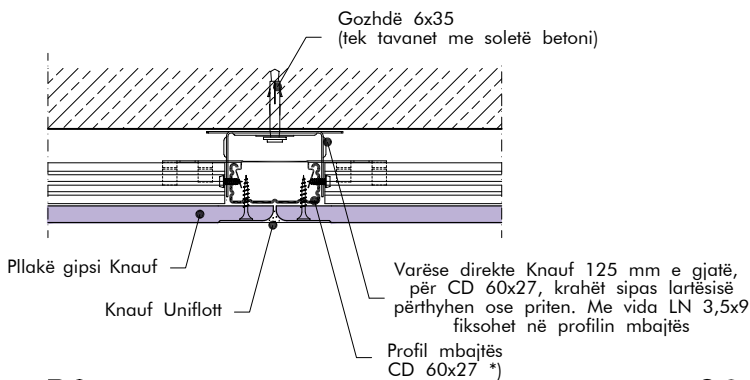
Varja me ganxhë-varëse e shpejtë 0,25 kN



B1 Bashkimet e brinjëve gjatësore

C1 Bashkimet e brinjëve ballore

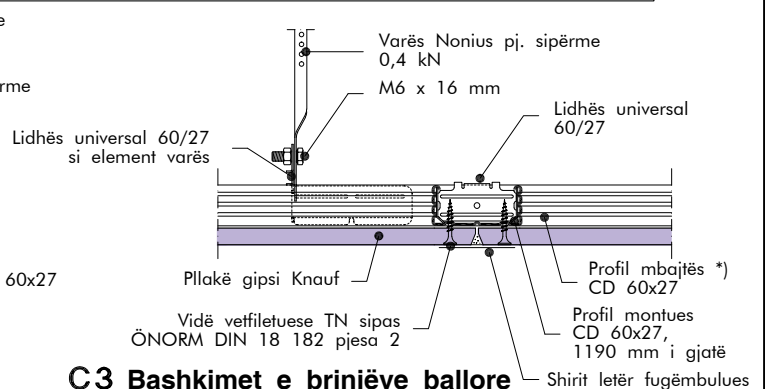
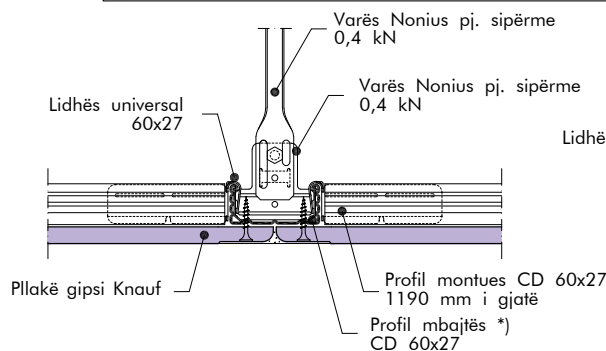
Varja me varëse direkte 0,4 kN



B2 Bashkimet e brinjëve gjatësore

C2 Bashkimet e brinjëve ballore

Varja me lidhës universal 60/27 dhe varëse-Nonius pj. sipërme 0,4 kN

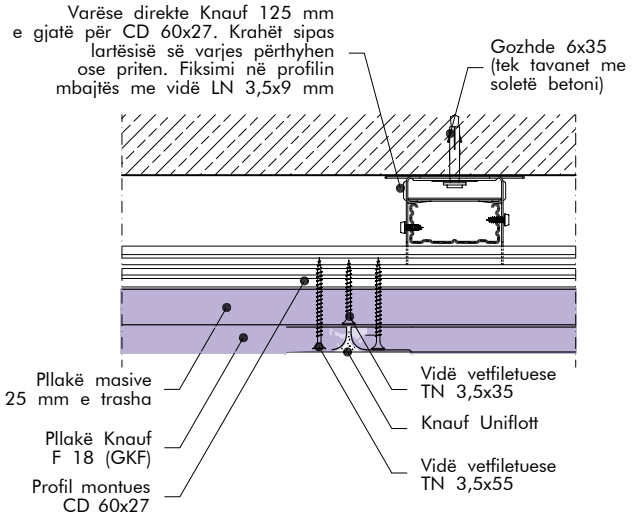
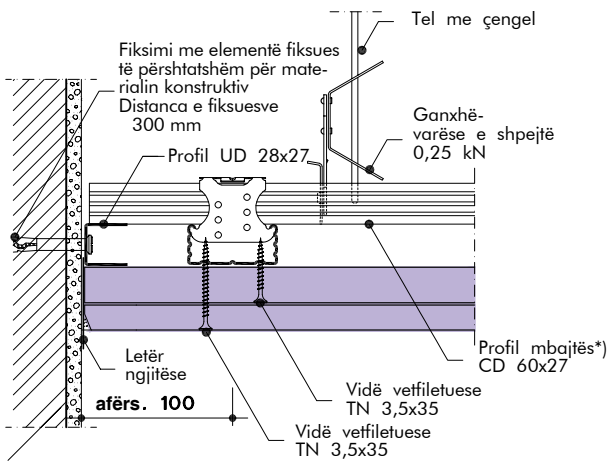


B3 Bashkimet e brinjëve gjatësore

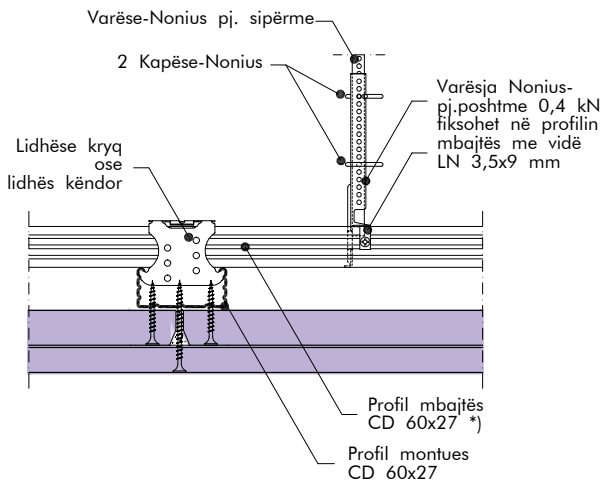
C3 Bashkimet e brinjëve ballore

*) Profil i varur

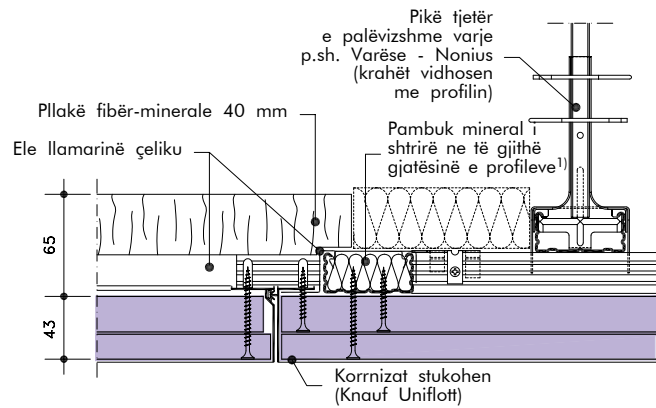
Prerje vertikale Sh 1:5



D1 Bashkimi në mur



B1 Konstruksioni i fiksuar direkt Bashkimet e brinjëve gjatësore

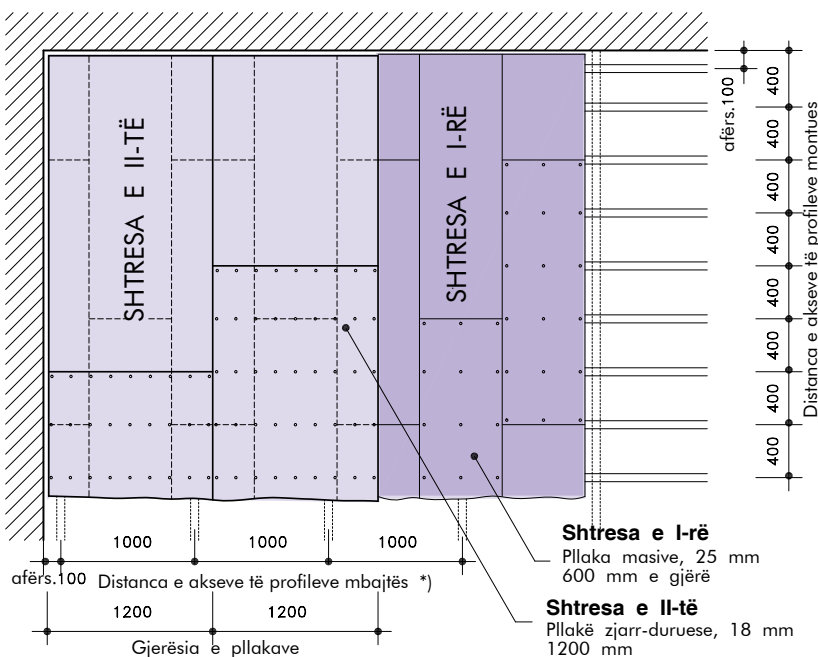


C1 Konstruksioni i varur Bashkimet e brinjëve ballore

¹) Alternativë:
Pambuku mineral 40 mm i trashë,
40 kg/m³, shtrihet në të gjithë gjatësinë e profileve
Gjerësia: afërs. 200 mm

Të dhëna të tjera për Revisionklappe (baxho) shiko fletën e detajeve D16

Revisionklappe (baxhot) zjarr-duruese
Klasa e rezistencës ndaj zjarrit F90 plotëson vetëm kërkesën e mbrojtjes nga zjarri nga poshtë



Klasa e rezistencës ndaj zjarrit F90 vetëm nga poshtë

Vlersimi ISB Nr.12451 dt. 14.07.00

Distanca e akseve të profileve

Profile

Profil montues	400 mm
Profil mbajtës *)	750 mm

Varja 0,40 kN

Varëse-Nonius / varëse direkte	600 mm
--------------------------------	--------

Distanca e fiksuesve/vidat vetëfiletuese Knauf

Shtresa e I-rë: TN 3,5x35 afërs. 300 mm
Shtresa e II-të: TN 3,5x55 max. 150 mm

Veshja me pllakë

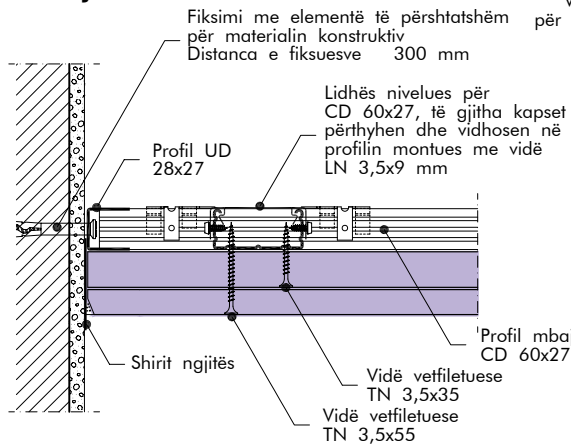
Lloji/Klasa e mat. konstruktiv	Trashësia mm
Pllakë zjarr-duruese Knauf/ Pllakë masive	25+18 ose
GKF / A2	2x20¹)

¹) Alternativë: 3 x Pllakë F15 Knauf (GKF 15 mm)

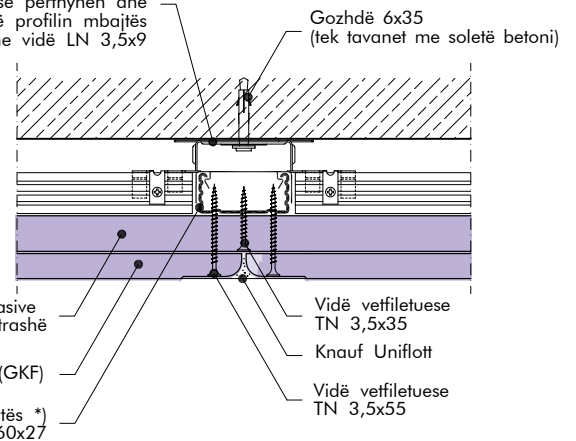
Skema e shtrirjes-dy shtresa pllake

*) Profil i varur

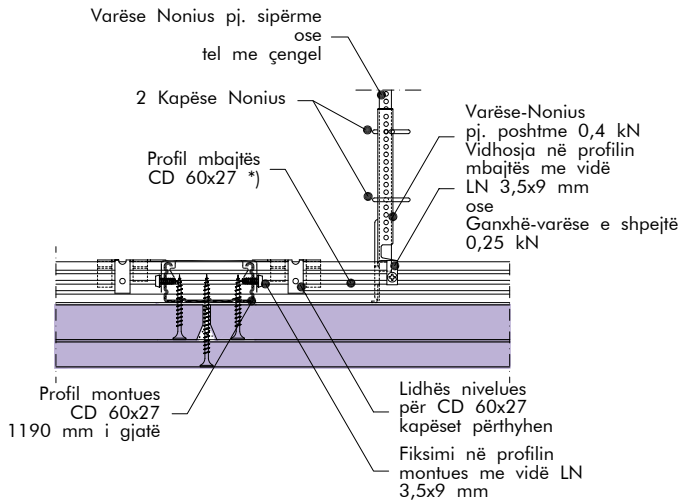
Prerje vertikale Sh 1:5



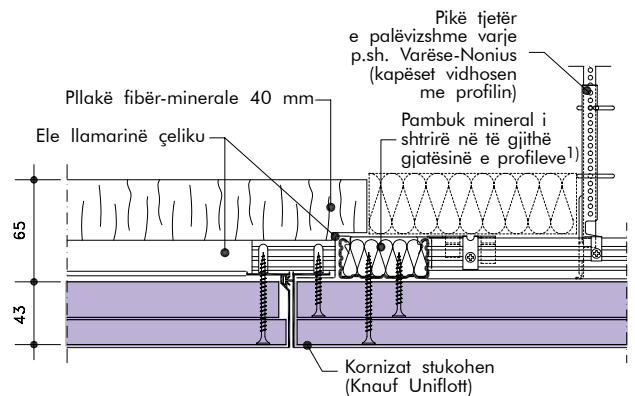
Varëse direkte Knauf 125 mm e gjatë për CD 60x27, krahet sipas gjatësisë së varjes priten ose përthyhen dhe vidhosen në profilin mbajtës me vidë LN 3,5x9



D1 Bashkimi në mur



B1 Konstruksion i fiksuar direkt Bashkimet e brinjëve gjatësore



Të dhëna të tjera për Revisionsklappe (baxhë) shiko fletën e të detajeve D16

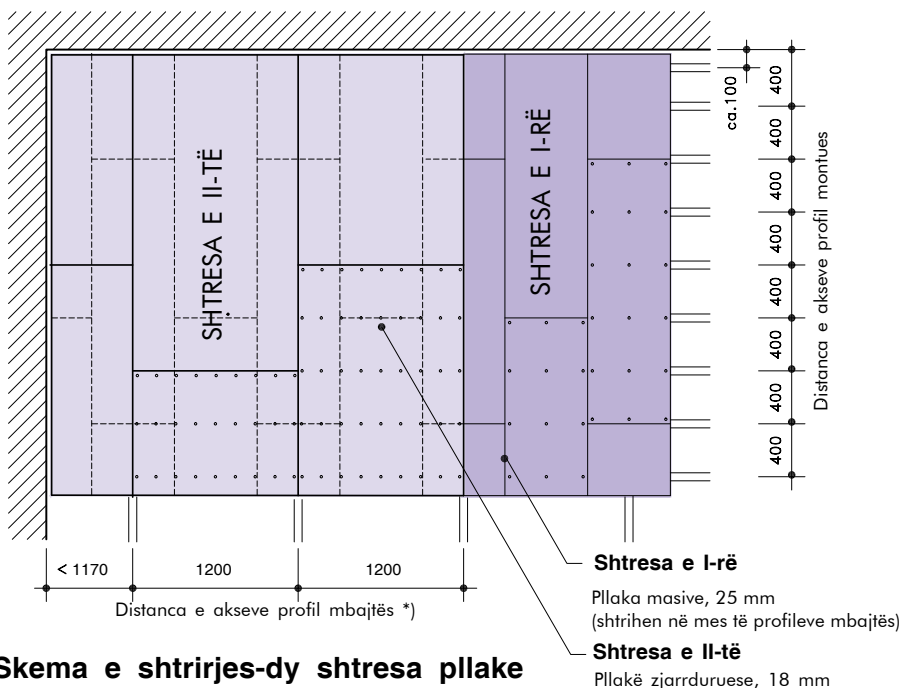
Revisionsklappe (baxhë) zjarr-duruese

Klasa e rezistencës ndaj zjarrit F90 plotëson vetëm kërkesën e mbrojtjes nga zjarri nga poshtë

C1 Konstruksion i varur Bashkimet e brinjëve ballore

1) Alternativë:

Pambuku mineral 40 mm i trashë, 40 kg/m³, shtrihet në të gjithë gjatësinë e profileve
Gjerësia: afërs. 200 mm



Skema e shtrirjes-dy shtresa pllake

Klasa e qëndrueshmërisë nga zjarri F90 vetëm nga poshtë
Vlersimi IBS dt.1.9.92

Distanca e akseve të profileve

Profile	
Profil montues	400 mm
Profil mbajtës *)	1200 mm
Varja 0,40 kN	
Varëse-Nonius / Varëse direkte	650 mm
Varja 0,25 kN	
Ganxhë-varëse e shpejtë	400 mm

Distanca e fiksuesve/ Vidat vetëfiletuese Knauf

Shtresa e I-rë: TN 3,5x35 afërs. 300 mm
Shtresa e II-të: TN 3,5x55 max. 150 mm

Veshja me pllakë

Lloji/Klasa mat. konstruktiv	Trashësia mm
Pllakë zjarr-duruese/ Pllakë masive GKF / A2	25+18 ¹⁾

¹⁾ Alternativë: 3 x Pllakë F15 Knauf (GKF 15 mm)

Sasia e materialit për m² pa humbje dhe firo. Sasia i referohet një sipërfaqe tavanit 10 m x 10 m = 100 m²

Nr. Artikullit	Përshkrimi artikullit	njësia matëse	Pllakë Knauf standarde (GKB dhe GKBI)		Mbrojtje nga zjarri ¹⁾ Pllakë zjarrdurruese Knauf (GKF dhe GKFI)				
			12,5	2 x 12,5	12,5	15	2 x 12,5	2 x 15	3 x 15
Sistemi D111 Konstruksion druri									
Konstruksioni									
i fiksuar direkt në tra druri vetëm binar montues 50/30**)									
933 05 700	Për fiksimin e binarëve montues në trarët e drurit Vidë vefiletuese TN 70 mm	copë	2,7	2,9	2,7	2,9	2,9	4,7	4,7
*)	Binarë montues 50 x 30	m	2,1	2,1	2,1	2,1	2,1	2,6	2,6
i fiksuar me varëse direkte në tra druri vetëm binar montues 50/30**)									
914 32 100	Varëse direkte për binar druri	copë	2,7	2,9	2,0	2,9	2,9	4,7	4,7
933 36 350	Vidë koksheshitë FN 5,1 x 35 mm		2,7	2,9	2,0	2,9	2,9	4,7	4,7
933 04 250	Për fiksimin e binarëve në varëse direkte vidë vefiletuese Knauf TN 25 mm	m	5,4	5,8	5,4	5,8	5,8	9,4	9,4
*)	Binar montues 50 x 30		2,1	2,1	2,1	2,1	2,1	2,6	2,6
i fiksuar direkt në tavanin e papërpunuar dopio binarë, binarë mbajtës dhe montues 50/30**)									
*)	Elementë fiksues të lejuar	copë	1,7	2,0	1,7	2,0	3,1	3,1	
*)	Binar mbajtës 50 x 30	m	1,3	1,4	1,3	1,4	1,8	1,8	
*)	Binar montues 50 x 30	m	2,1	2,1	2,1	2,1	2,6	2,6	
933 04 550	Për fiksimin e binarëve montues në binarë mbajtës vidë vefiletuese TN 55 mm	copë	2,7	2,9	2,7	2,9	2,9	4,7	4,7
Me varëse direkte në tavanin betonarme dopio binarë, binarë mbajtës dhe montues 50/30**)									
934 48 000	Gozhdë - Knauf (tek tavanet me soletë betoni)	copë	1,7	2,0	1,7	2,0	3,1	3,1	
914 32 100	Varëse e shpejtë për konst. druri		1,7	2,0	1,7	2,0	3,1	3,1	
933 04 250	Për fiksimin e binarëve montues në varësen direkte vidë vefiletuese TN 25 mm	m	3,4	4,0	3,4	4,0	6,2	6,2	
*)	Binar mbajtës 50 x 30		1,3	1,4	1,3	1,4	1,8	1,8	
*)	Binar montues 50 x 30	m	2,1	2,1	2,1	2,1	2,6	2,6	
933 04 550	Për fiksimin e binarëve montues në binarë mbajtës vidë vefiletuese TN 55 mm	copë	2,7	2,9	2,7	2,9	2,9	4,7	4,7
i varur me varëse të shpejtë për konstruksion druri dopio binarë mbajtës 40/60, binarë montues 50/30**)									
934 48 000	Gozhdë - Knauf (tek tavanet me soletë betoni)	copë	1,4	1,8	1,4	1,8	2,7	2,7	
91481 ...	Tel me çengel 12,5 cm -150 cm i gjatë		1,4	1,8	1,4	1,8	2,7	2,7	
914 31 000	Varëse e shpejtë për konst. druri	m	2,8	3,6	2,8	3,6	5,4	5,4	
933 04 350	Për fiksimin e varësës së shpejtë në binarin mbajtës 2 x vida vefiletuese TN 35 mm		1,3	1,4	1,3	1,4	1,8	1,8	
*)	Binar mbajtës 40 x 60	m	2,1	2,1	2,1	2,1	2,6	2,6	
*)	Binar montues 50 x 30	m	2,1	2,1	2,1	2,1	2,6	2,6	
933 04 550	Për fiksimin e binarëve montues në binarë mbajtës vidë vefiletuese TN 55 mm	copë	2,7	2,9	2,7	2,9	2,9	4,7	4,7
Vidat për fiksimin e shtresave të pllakave									
933 04 350	Vida vefiletuese Knauf TN 35 mm	copë	17	9	17	17	9	10	10
933 04 550	TN 55 mm		17	17	17	17	10	10	
933 05 700	TN 70 mm		20	20	20	20	10	10	
933 05 900	TN 90 mm		20	20	20	20	10	10	
Sistemi D112 Konstruksion metalik i varur									
Bashkimi në mur									
905 03 300	Profil UD 28 x 27 x 06, 3,0 m i gjatë	m	0,4						
934 37 350	Elementë fiksues i përshatshëm për materialin konstruktiv p.sh. vidë me upë Knauf K6/35	copë	0,8						
Konstruksioni									
934 48 000	Gozhdë Knauf (tek tavanet me soletë betoni)	copë	1,3	1,5	1,3	1,5	2,4	2,4	
914 81 ...	Varja Tel me çengel 12,5 cm - 150 cm i gjatë		1,3	1,5	1,3	1,5	2,4	2,4	
914 20 000	Ganxhë - Varëse e shpejtë për CD 60 x 27	copë	1,3	1,5	1,3	1,5	2,4	2,4	
914 28 ...	ose Varëse-Nonius pj. sipërme		1,3	1,5	1,3	1,5	2,4	2,4	
914 25 100	Varëse-Nonius pj. poshtme 0,40 kN për CD 60 x 27		2,6	3,0	2,6	3,0	4,8	4,8	
916 13 000	Kapëse Nonius		2,6	3,0	2,6	3,0	4,8	4,8	
933 31 090	Vidë çeliku LN 3,5 x 9 mm	copë	1,3	1,5	1,3	1,5	2,4	2,4	
914 34 100	ose Varëse direkte për CD 60 x 27 dhe		1,3	1,5	1,3	1,5	2,4	2,4	
933 36 350	Vidë koksheshite FN 5,1 x 35 (në tra druri)		2,6	3,0	2,6	3,0	4,8	4,8	
933 04 350	ose 2 x vida vefiletuese TN 35 (në tra druri)		2,6	3,0	2,6	3,0	4,8	4,8	
933 31 090	Vida çeliku LN 3,5 x 9 mm	m	3,2	3,2	3,2	3,2	4,0	4,0	
900 73 400	Profil CD 60 x 37 x 06, 4,0 m i gjatë		3,2	3,2	3,2	3,2	4,0	4,0	
916 73 000	Lidhëse për CD 60 x 27	copë	0,6	0,7	0,6	0,7	0,8	0,8	
916 74 100	Lidhëse kryq për profil CD 60 x 27		2,3	2,9	2,3	2,9	3,6	3,6	
914 75 000	ose lidhës këndor për CD 60 x 27		4,6	5,8	4,6	5,8	7,2	7,2	
Vidat për fiksimin e shtresave të pllakave									
933 04 250	Vida vefiletuese Knauf TN 25 mm	copë	17	9	17	17	9	10	10
933 04 350	TN 35 mm		17	17	17	17	10	10	
933 04 450	TN 45 mm		20	20	20	20	10	10	
933 04 550	TN 55 mm		20	20	20	20	10	10	

Sasia e materialit për m ² pa humbje dhe firo. Sasia i referohet një sipërfaqe tavani 10 m x 10 m = 100 m ²									
Nr. Artikullit	Përshkrimi artikullit	njësia matëse	Pllakë Knauf Standarte (GKB dhe GKBI)		Mbrojtje nga zjarri ¹⁾ Pllakë zjarrduruese Knauf (GKF dhe GKFI)				
			12,5	2 x 12,5	12,5	15	2 x 12,5	2 x 15	3 x 15
Sistemi D113 Konstruksion metalik i varur - i niveluar -									
Bashkimi në mur									
905 03 300	Profil UD 28 x 27 x 06, 3,0 m i gjatë	m	0,4						
934 37 350	Fiksues që i përshtatet materialit konstruktiv p.sh. Vidë me upë Knauf k6/35	copë	0,8						
Konstruksioni									
934 48 000	Gozhdë Knauf (tek tavanet me soletë betoni)	copë						1,2	1,2
914 81 ...	Varja Tel me çengel 12,5 mm - 150 cm i gjatë		0,7	1,2	1,0	1,2	1,9		1,9
914 20 000	Ganxhë - varëse e shpejtë për profil CD 60x27								
914 25 100	ose Varëse Nonius pjesa e poshtme 0,40 kN për profil CD 60x27	copë	0,7	1,2	1,0	1,2		1,2	1,2
91428 ...	Varëse Nonius pjesa e sipërme								
916 13 000	Kapëse Nonius		1,4	2,4	2,0	2,4		2,4	2,4
933 31 090	Vidë çeliku LN 3,5 x 9 mm								2,4
914 34 100	ose Varëse direkte për CD 60x27	copë	0,7	1,2	1,0	1,2		1,2	1,2
933 31 090	Vidë çeliku LN 3,5 x 9 mm		1,4	2,4	2,0	2,4		2,4	2,4
900 73 400	Profil CD 60x27 x 06, 4,0 m i gjatë	m	0,8		0,8		0,8		
900 73 110	Profil CD 60x27 x 06, 1,19 m i gjatë		2,1		2,1	2,1		2,6	
916 73 000	Lidhës për profilet CD	copë	0,2	0,2	0,2		0,2		
916 75 000	Lidhës nivelues për profilet CD 60x27		1,7	1,7	1,7	1,7		2,1	
933 31 090	Vidë çeliku LN 3,5 x 9 mm			6,8		6,8		8,4	
Vidat për fiksimin e pllakave									
933 04 250	Vidë vetfiletuese Knauf: TN 25 mm	copë	23	9	26	10	10	10	
933 04 350	TN 35 mm			23		26			
933 04 450	TN 45 mm						26	10	
933 04 550	TN 55 mm								26
Sistemet D111 - D112 - D113 Veshja me pllakë dhe stukimi									
Veshja									
313 ...	Pllaka Knauf A 13 (GKB 12,5 mm)	m ²	1,0	2,0					
314 ...	A 15 (GKB 15 mm)								
363 ...	Pllaka kundër-lagështirës Knauf H 13 (GKBI 12,5 mm)		1,0	2,0					
323 ...	Pllaka zjarr-duruese Knauf F 13 (GKF 12,5 mm)				1,0		2,0		
324 ...	F 15 (GKF 15 mm)					1,0		2,0	3,0
373 ...	Pllaka zjarr-duruese dhe kundër-lagështirës FH 13 (GKFI 12,5 mm)				1,0		2,0		
Stukimi									
714 0 ...	për stukimin me dorë Knauf Uniflott 5 kg ose 25 kg thesi	kg	0,3	0,5	0,3	0,35	0,50	0,55	0,75
714 04 100	ose Knauf Uniflott kundër-lagështirës 5 kg thesi								
712 04 002	ose Knauf Fugenfüller (stuka) 5 kg	kg	0,4	0,6	0,4	0,45	0,6	0,7	0,95
717 08 000	ose për stukimin me makinë Knauf Joint-Filler Super 20 kg thesi								
951 01 000	me Shirit-letër fugëmbuluese: Role me 23 m	m	1,2		1,2		1,2		
951 02 000	Role me 75 m								
951 03 000	Role me 150 m								
951 21 000	ose Shirit fugëmbulues me fibër xhami - Knauf								
921 73 000	Shirit ngjitës	m	sipas nevojës		sipas nevojës		sipas nevojës		
¹⁾ Vlen vetëm për rrezikun nga zjarri nga poshtë, për rrezikun nga zjarri nga sipër janë të domosdoshme pozicione të tjera. ^{*)} Artikulli nuk është në programin Knauf ^{**)} Sasia e materialit për binar me seksione të tjera me porosisë									

Pos.	Përshkrimi	Sasia	Çmimi/njësi	Vleftha
.....	<p>Tavan me pllakë gipsi Knauf montimi në konstruksion druri</p> <p>Veshje me pllakë gipsi i shtresës së poshtme ku përfshihet konstruksioni me binarë të thjeshtë montues/dopio binarë (mbajtës dhe montues) * i fiksuar direkt në konstruksionin e tavanin mbajtës / mbi varëse * Shtresa e poshtëme me pllaka kartonggipsi GKB/GKBI / * Pllakat zjarr-duruese GKF/KGFI * Trashësia e veshjes: 12,5 / 15,0 / 2 x 12,5 / 2 x 15 / 3 x 15 mm * Sistemi: Tavan me pllakë gipsi Knauf D111</p> m ²
.....	<p>Tavan me pllakë gipsi Knauf Montimi në konstruksion metalik të varur</p> <p>Tavan i varur me një sipërfaqe horizontale pa fuga me konstruksion të veshur me pllakë gipsi i përbërë nga profile llamarine çeliku (profile CD 60x27) si profil mbajtës dhe montues, i cili fiksohet në tavanin mbajtës me varëse. Shtresa e poshtëme me pllakë GKB / GKBI / * pllakë zjarr-duruese GKF / GKFI* Trashësia e veshjes: 12,5 / 15,0 / 2 x 12,5 / 2 x 15 / 2 x 20 / 25 + 18 / 3 x 15 mm * Sistemi: Tavan me pllakë gipsi D112</p> m ²
.....	<p>Tavan me pllakë gipsi Knauf Montimi në konstruksion metalik të varur - i niveluar -</p> <p>Tavan i varur me një sipërfaqe horizontale pa fuga me konstruksion të veshur me pllakë gipsi, i cili përbëhet nga profile llamarine çeliku (profile CD 60x27) si profil mbajtës dhe montues, i cili fiksohet në tavanin mbajtës me varëse. Shtresa e poshtëme me pllakë GKB / GKBI / * pllakë zjarr-duruese GKF / GKFI* Trashësia e veshjes: 12,5 / 15,0 / 2 x 12,5 / 2 x 15 / 25 + 18 / 3 x 15 mm * Sistemi: Tavan me pllakë gipsi D113</p> m ²
.....	<p>Numurimi i hapjeve në tavanin me pllakë gipsi për montimin e baxhëve, përfshirë këtu edhe hapjet për varjet e ndriçuesve dhe disa ndryshimeve në konstruksionin e tavanit, pa bërë ndryshime në trashësinë e veshjes. Dimensionet e hapjes : x mm</p> copë
.....	<p>Lëvrimi dhe montimi i baxhëve me kornize alumini, eloxiert, me kapak mbyllës, siguresë dhe dorezë , me pllakë të montuar dhe me izolues në kapakun e brendshëm si dhe në kornizen e jashtme (KOMBI DW) Baxhë të disponueshme si: standarte / kundra-zjarrit * Dimensionet : x mm * Trashësia e veshjes: 12,5 / 15,0 / 2 x 12,5 / 25 + 18 mm * Sistemi: Revisonklappe (baxhë) Knauf D171</p> copë
* Fshini të pavlefshmet				Shuma

Tavanet me pllakë gipsi

Konstruksioni

Tavanet me pllakë gipsi fiksohen në soletën e tavanit direkt si veshje tavani, me tel ose në mënyrë të shtangët si tavan i varur. Pllakat Knauf A (GKB), H (GKB1), F (GKF) ose FH (GKF1) vidhosen në një konstruksion druri me binarë mbajtës dhe montues (D111), në një konstruksion metalik me profile mbajtëse dhe montuese ose në një konstruksion të niveluar metalik me profile mbajtëse dhe montuese (D113).

Fugat e lëvizjes së karabinasë duhen të merren parasysh në konstruksionin e tavanit me pllakë gipsi. Për gjatësi tavanit më të madhe se 10 m ose në sipërfaqe të ngushta tavanit fugat e lëvizjes janë të domosdoshme. Bashkimet e pllakave të gipsit në pjesë konstruktive me materiale të tjera ndërtimi, sidomos në bashkimin me kollonën ose me pjesë konstruktive me kërkesa të lartë termike, si ndriçues, duhet të ndahen, p.sh. me formimin e një fuge të fshehtë fleksibël. Qëndrueshmëria nga goditjet është dhënë tek D112

D113 me dy shtresa pllake (2 x 12,5), me varje të shtangët dhe me distancë të akseve të profileve montues 500 mm. Profilet janë mjaftueshmërisht të mbrojtura nga korrozioni kur përdoren në ambiente të brendshme duke përfshirë banjot dhe kuzhinat në banesë. Në ambiente të tjera, si p.sh. në ato që janë nën ndikimin e ajrit të jashtëm, është e d.m.d marrja e masave të tjera për mbrojtjen e profileve nga korrozioni. Në rast se përdoret profili UD 28x27 si perimetral, pllakat e gipsit nuk duhet të fiksohen në këtë profil

Montimi

Konstruksioni

- Varja realizohet me tel me çengel dhe ganxhë-varëse e shpejtë, lidhës universal, varëse e kombinuar ose varëse e shpejtë për konstruksion druri, varëse direkte, ganxhë, varëse Nonius ose Nonius Bügel.
- Fiksimi në tavanin e papëpunuar me dru: Vida vet filetuese, në soletë betoni: Gozhdë Knauf 6x35, në tavane me materiale të tjera: Elementë fiksues speciale për materialin konstruktiv.
- Distanca e fiksuesve në tavan shiko tabelën D111, D112, D113.
- Binarët / profilet mbajtës lidhen me varësit, dhe në lartësinë e kërkuar varen horizontalisht. Binarët/profilet montues lidhen me binarë/profilet mbajtës.

Lidhja e binarëve/profileve:

D111 binar mbajtës (50/30)/binar montues (50/30): Vida vetfiletuese TN 3,5 x 55 mm

D112 profil mbajtës/montues: lidhës kryq ose lidhës këndor

D113 profil mbajtës/montues: lidhës nivelues ose lidhës universal.

- Distancat e akseve të binarëve dhe profileve shiko tabelën D111, D112 dhe D113.

Vetëm tek D112 dhe D113

Bashkimet perimetrale realizohen me profil UD 28/27, distanca e fiksuesve 500 mm, tek D113 me kërkesën për mbrojtjen nga zjarri F90 vetëm ngatë poshtë distanca e fiksuesve 300 mm. Fiksimi kryhet me elementë fiksues të përshtatshëm për materialin konstruktiv.

Veshja

- Pllakat e gipsit shtrihen terthorazi me binarët montues tek D111/ me profilet montues D112/D113. Bashkimet e brinjëve ballore të pllakave zhvendosen të paktën rreth 400 mm nga njëra-tjetra dhe radhiten mbi binarët/profilet. Brinjët ballore afrohen për tu stukuar me Knauf Uniflott.

- Fiksimi me vida i pllakave të gipsit fillon në mes ose në cep të saj, në mënyrë që të shmangen parregullsi në distancat e vidave. Gjatë vidhosjes pllakat e gipsit ngjeshen fort në konstruksion. Elementët fiksues dhe distancat shiko tabelën 1. Për tavanet e varura të cilat vetë i përkasin një klase të rezistencës nga zjarri, duhet të zgjidhen vlerat e tabelës 2

Fiksimi i pllakave sipas ÖNORM B 3415

Tabela 1

Distanca e vidave vetfiletuese Knauf			
Lloji i pllakës	Trashësia e veshjes mm	Mjetet fiksues Vidë vetfiletuese Knauf sipas ÖNORM DIN 18182 pjesa 2	Distanca e fiksuesve mm
D111 Konstruksion druri			
GKB ose GKF	12,5	TN 35	170 (500) *)
	2 x 12,5	TN 35 + TN 55	
	3 x 15	TN 35 + TN 70 + TN 90	
D112/D113 Konstruksion metalik			
GKB ose GKF	12,5	TN 25	170 (500) *)
	2 x 12,5	TN 25 + TN 35	
	3 x 15	TN 25 + TN 45 + TN 55	

Fiksimi i pllakave sipas çertifikatave të testimit

Tabela 2

Distanca e vidave vetfiletuese Knauf			
Lloji i pllakës	Trashësia e veshjes mm	Mjetet fiksues Vidë vetfiletuese Knauf sipas ÖNORM DIN 18182 pjesa 2	Distanca e fiksuesve mm
D112 Konstruksion metalik F 30/F 60/F 90			
GKF	2 x 12,5	TN 25 + TN 35	170 (300) *)
	2 x 15	TN 35 + TN 45	
	2 x 20	TN 35 + TN 55	150 (300) *)
	25 + 18		
3 x 15	TN 25 + TN 45 + TN 55		
D113 Konstruksion metalik i niveluar F 30/F60/ F90			
GKF	15	TN 25	150
	2 x 12,5	TN 35 + TN 35	170 (300) *)
	2 x 15	TN 25 + TN 45	
	25 + 18	TN 35 + TN 55	150 (300) *)
	3 x 15	TN 25 + TN 45 + TN 55	

*) Për veshjet me pllakë shumë-shtresore, si distanca të fiksuesve për pllakën e poshtme mund të zgjidhen vlerat në kllapa, por me kushtin që pllaka e sipërme të montohet në të njëjtën ditë.

Tavanet me pllakë gipsi Knauf

Teknika e fugave

• Pa shirita fugëmbuluesë stukim me dorë me Knauf Uniflott/Uniflott kundër- lagështirës, me letër fugëmbuluese, stukim me dorë me Knauf Fugenfüller Leicht ose Knauf Jointfiller-Super. Kokat e vidave gjithashtu stukohen. Tek veshjet me dy shtresa, fugat e shtresës së parë mbushen. Në zona kritike (cepa të mprehta) për një stukim sa më të mirë të fugave përgjithësisht përdoret shirit letër fugëmbuluese.

- Stukimi kryhet vetëm atëhere kur nuk kemi ndryshime të mëdha gjatësore të pllakës së gipsit, p.sh. si rezultat i lagështirës apo ndryshimeve të temperaturës.
- Në rast se është parashikuar shtrim asfalti, pllakat e gipsit stukohen mbas shtrimit të asfaltit. Procesi i stukimit kërkon që temperatura e ambientit të mos jetë më e ulët se rreth $+10^{\circ}\text{C}$. Temperatura e ajrit dhe konstruksionit min. $+5^{\circ}\text{C}$.

Udhëzim:

Sipas ÖNORM paragrafi 6.3.4, sipërfaqet me kërkesa të veçanta (p.sh. pjesë të ekspozuara nga brez drite) mbas stukimit patinohen me Knauf Board Finish.

Trajtimi i sipërfaqes

Para lyerjes ose vendosjes së ndonjë shtrese, pllakave të gipsit i jepet dora e parë. Materiali për dorën e parë duhet t'i përshtatet materialit të bojës/shtresës dhe përpunimi i saj duhet t'i përmbahet detyrimisht mënyrës së përpunimit përcaktuar nga furnitori.

Mbi pllakat e gipsit Knauf mund të përdoren shtresat e mëposhtme:

- Bojrat: Sipas qëllimit të përdorimit dhe kërkesave përdoren, bojra plastike rezistente nga uji dhe fërkimi, bojra dispersion, suva plastike si p.sh. Knauf

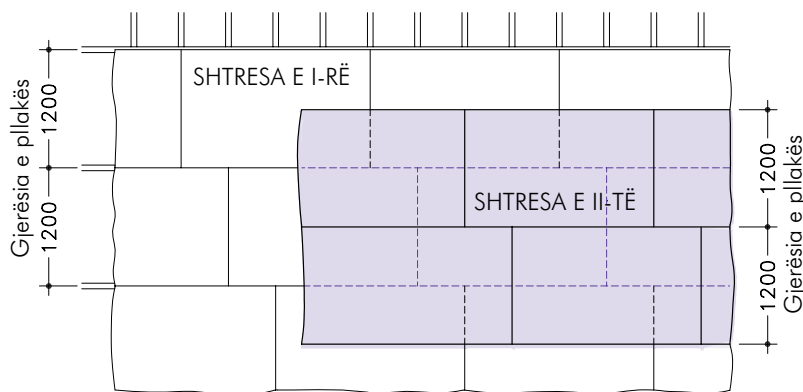
Strukturputze, bojra me shumë efekte ngjyrash, bojra vaji, bojra me llak mat, bojra Alkyd, bojra me lakuara polyrethan (PUR), bojra me llak epoxid

- Tapiceritë: tapete letre, tekstile dhe plastike.
- Shtresa alkalike si p.sh. bojra kalku, me xham uji dhe silikate, **nuk janë të përshtatshme** për t'u përdorur si shtresë në sipërfaqen e pllakave të gipsit. Bojrat silikat dispersion mund të përdoren vetëm sipas këshillave të prodhuesit të bojës dhe duke marrë parasysh të gjitha udhëzimet e tyre.

Tek sipërfaqet e pllakave të gipsit të cilat i ekspozohen për një kohë të gjatë dritës, mund të krijohen nga boja zverdhje. Për këtë arsye është e këshillueshme një provë e bojës mbi disa gjerësi të pllakës duke përfshirë edhe vendet e stukuara. E efekshme për mënjanimin e zverdhjeve është përdorimi i materialeve të veçanta izoluese për dorën e parë.

Veshjet me shumë shtresa

Tek veshjet me shumë shtresa, secila shtresë montohet duke i zhvendosur bashkimet e brinjëve të pllakave sipas skemës. Çdo pllakë gjatë fiksimit puthitet fort në konstruksion. Dimensionet e fiksuesve të pllakës së parë mund të trefishohen n.q.s. shtresa e dytë fiksohet menjëherë (brenda ditës së punës). Tek veshjet me shumë shtresa për shtresën e parë mjafton mbushja e fugave pa zbatuar shtresat e tjera të stukimit.

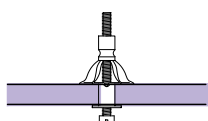


Fiksimi i ngarkesave në tavanin me pllakë gipsi

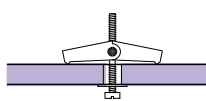
Llambat, kornizat e perdeve etj, mund të fiksohen në tavanin me pllakë gipsi me vidë me upë universale (Univeraldübel), me upa plastike dhe metalike (Hohlraumdübel dhe Federklappdübel). Peshat e veçanta

$< 30\text{ N}$ mund të fiksohen direkt në pllakë përsakohë trashësia e pllakës është të paktën 12,5 mm dhe distanca e ngarkesave është të paktën 40 cm. Ngarkesa të tjera $> 30\text{ N/m}^2 < 200\text{ N/m}^2$ duhet të

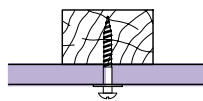
fiksohen në konstruksionin metalik, ku secila pikë fiksimit nuk duhet të ngarkohet me më shumë se 100 N. Ngarkesa të tjera mbi 200 N/m^2 duhet të fiksohen direkt në soletën e tavanit.



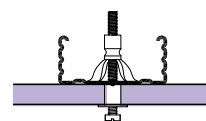
max. 30 N



max. 30 N



max. 100 N



max. 100 N

Ruhet e drejta për ndryshime. Vlen botimi përkatës. Garancia jonë i referohet vetëm ndërtimit perfekt të materialeve tona. Karakteristikat konstruktive, statike, dhe fiziko-konstruktive të sistemeve Knauf mund të arrihen, në qoftë se garantohet përdorimi i të gjitha komponentëve të sistemit Knauf ose i produkteve të këshilluara qartë nga Knauf. Të dhënat mbi harxhimin, sasinë dhe zbatimin janë vlera të nxjerra nga përvoja, të cilat në disa raste mund të tejkalohen.

Ruhen të gjitha të drejtat. Ndryshime, shpeshkrim dhe përshtatje fotomekanike, kërkoni në miratimin e shoqërisë Knauf ges.m.b.H A-8940-Weilbach/Liezen.