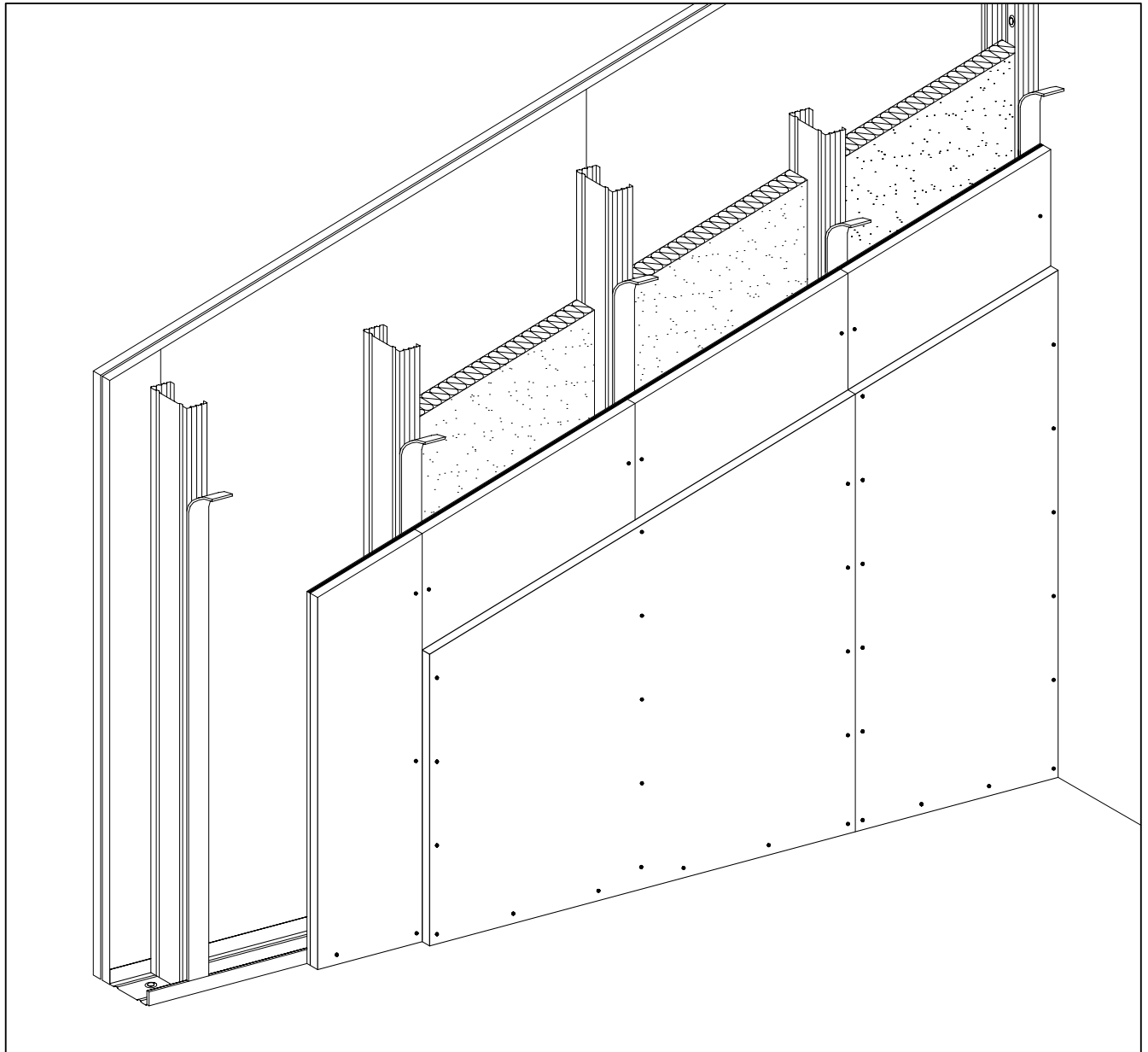


**K 111 Tavan rrezembrojtës Knauf me konstrukcion druri**

**K 112 Tavan rrezembrojtës Knauf me konstrukcion metalik CD 60/27**

**K 131 Mur rrezembrojtës Knauf**

**K 151 Veshje muri rrezembrojtës Knauf me konstrukcion metalik**



	Faqe		Faqe
Të dhënat teknike të tavaneve	2	K131 Mur rrezembrojtës	8
Sasia e nevojshme e materialit - tavane	3	K151 Veshje muri rrezembrojtës me konst.	9
K111 Tavan rrezembrojtës me konst. druri	4	Detaje të tjera	10
K112 Tavan rrezembrojtës me konst. metalik	5	Preventivat	11
Të dhënat teknike - mur/veshje muri me konst.	6	Konstruksioni dhe montimi	12
Sasia e nevojsh. e mat. -mur/veshje muri me konst.	7		

## Të dhënat teknike

Lartësia min. e varjes = Gjatësia e varrës + konstrukcioni + veshja

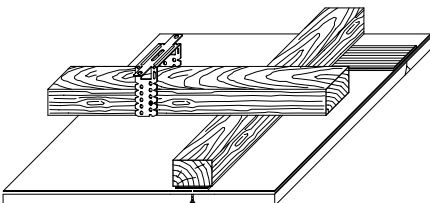
Sistemi	Varja			Konstrukcioni		Veshja					
	Varrëse e shpejtë min. mm	Varrëse-Nonius min. mm	Varrëse direkte min. mm	Binar/ Profil-CD b x h mm	Lartësia totale mm	në mm					
K 111	105	–	–	50x30 + 30x50	80	Pllakë gipsi 12,5					
	–	–	0 – 100	50x30	30	Pllakë plumbi e ngjitur 0,5   1,0   1,5   2,0   2,5   3,0					
	–	–		50x30 + 50x30	60						
K 112	105	130	0 – 100	60x27	27	Shirit pllake plumbi 0,5   1,0   1,5   2,0   2,5   3,0					
				60x27 + 60x27	54						

Shembull logaritje:

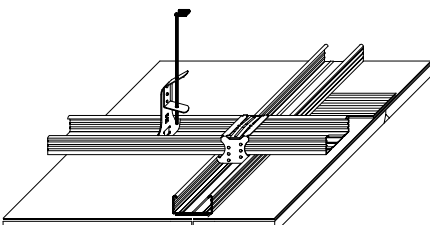
K112 me varrëse Nonius (130 mm), profil mbajtës dhe montues (54 mm) dhe veshje (pllakë gipsi 12,5 mm + pllakë plumbi e ngjitur 0,5 mm + shirit pllake vetngjitime plumbi 0,5 mm) = 197,5 mm lartësi minimale të varjes së konstrukcionit.

## Peshat dhe kategoritë e ngarkesave

### K 111 Tavan rrezembrojtës me konstrukcion druri

	Veshja	Pesha e tavanit (përfshirë konstrukcionin e drurit) kg/m <sup>2</sup>			Kategoritë e ngarkesës  kN/m <sup>2</sup>
	Pllakë rrezembrojtëse Knauf 12,5 mm + trashësia e pllakës plumbit mm	Binar mbajtës (bxh) Binarë montues (bxh)			
		60x40 50x30	50x30 50x30	50x30 48x24	
	0,5	24	24	23	p ≤ 0,30
	1,0	30	29	29	
	1,5	38	37	37	p ≤ 0,50
	2,0	44	43	43	
	2,5	52	51	51	p ≥ 0,50 *)
	3,0	57	57	56	

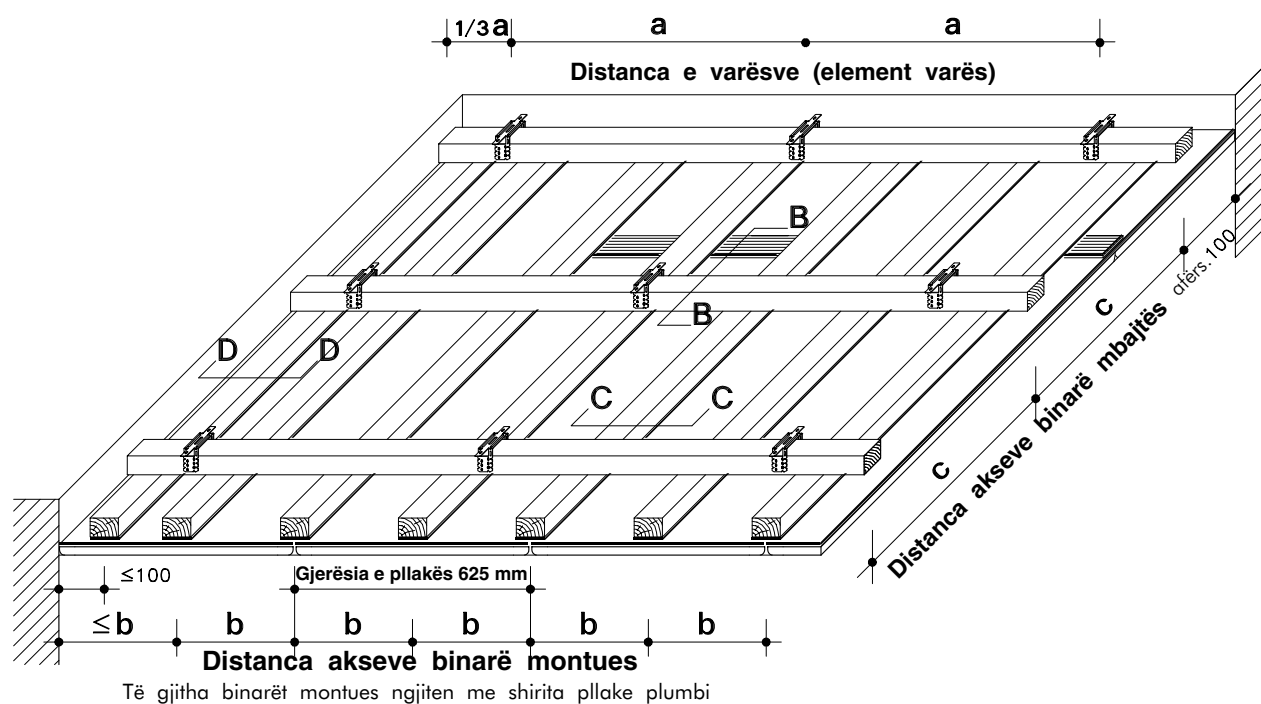
### K 112 Tavan rrezembrojtës me konstrukcion metalik

	Veshja	Pesha e tavanit (përfshirë konstrukcionin metalik) kg/m <sup>2</sup>		Kategoritë e ngarkesës  kN/m <sup>2</sup>
	Pllakë rrezembrojtëse Knauf 12,5 mm + trashësia e pllakës plumbit mm			
	0,5	23		p ≤ 0,30
	1,0	29		
	1,5	37		p ≤ 0,50
	2,0	42		
	2,5	50		p ≥ 0,50 *)
	3,0	56		

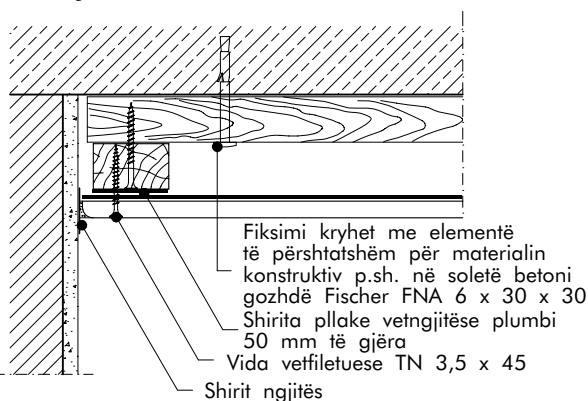
\* ) Keto variante tavanesh nuk përfshihen në sistemin e normave DIN 18 168 pjesa 1 (veshje të lehta tavani dhe tavane të varura)

Të dhëna mbi konstrukcione të tjera tavani shih faqen e detajeve D11: Tavane me pllakë gipsi

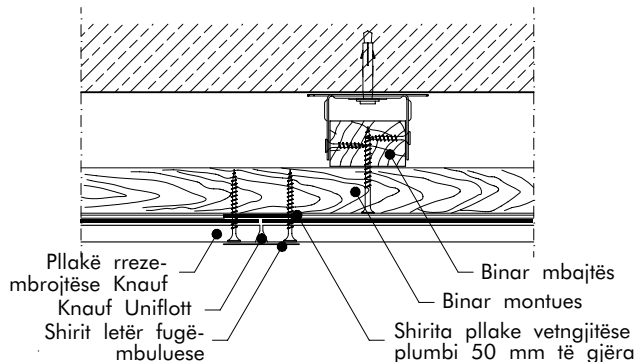
Sasia e nevojshme e materialit		Për m <sup>2</sup> tavan pa humbje dhe firo Sasia i referohet një sipërfaqe tavanit me dimensione 10 m x 10 m = 100 m <sup>2</sup>				
Numri i artikullit	Përshkrimi i artikullit	Njësia	Trashësia e shtresës së plumbit në mm			
			0,5	1,0   1,5   2,0   2,5   3,0		
<b>K 111 Konstruksion druri</b>						
<b>Konstruksioni</b>						
<b>i fiksuar direkt në tra druri</b>		Binarë të thjeshtë, binarë montues 50 x 30 mm				
933 05 700	Për fiksimin e binarëve montues në trarin e drurit vidë vefiletuese TN 4,5 x 70 mm	copë	5,0	6,0		
Jo në program	Binarë montues 50 x 30 mm	m	3,3	3,3		
<b>i fiksuar me varëse direkte në tra druri</b>		Binarë të thjeshtë, binarë montues 50 x 30 mm				
914 32 100 933 36 350	Varëset direkte për binarë druri me vida kokësheshhtë Knauf FN 5,1 x 25 mm	copë	5,0	6,0		
933 04 250	Për fiksimin e binarëve montues në varëset direkte vida vefiletuese Knauf TN 3,5 x 25	copë	10	12		
Jo në program	Binarë montues 50 x 30 mm	m	3,3	3,3		
<b>i fiksuar direkt në soletën e tavanit</b>		Dopio binar, binarë mbajtës dhe montues 50 x 30 mm				
Jo në program	Elementë varës të përshtatshëm	copë	2,5	3,0		
Jo në program	Binar mbajtës 50 x 30 mm	m	1,5	1,8		
Jo në program	Binar montues 50 x 30 mm	m	3,3	3,3		
933 04 550	Për fiksimin e binarëve montues në binarë mbajtës vida vefiletuese Knauf TN 4,3 x 55 mm	copë	5,0	6,0		
<b>i fiksuar me varëse direkte në tavan me soletë betoni</b>		Dopio binar, binarë mbajtës dhe montues 50 x 30 mm				
934 48 000	Gozhë Knauf (tek tavanet me soletë betoni)	copë	2,5	3,0		
914 32 100	Varëse direkte për binarë druri	copë	2,5	3,0		
933 04 250	Për fiksimin e binarëve mbajtës në varëset direkte vidë vefiletuese Knauf TN 3,5 x 25 mm	copë	5,0	6,0		
Jo në program	Binarë mbajtës 50 x 30 mm	m	1,5	1,8		
Jo në program	Binarë montues 50 x 30 mm	m	3,3	3,3		
933 04 550	Për fiksimin e binarit montues në binarin mbajtës vidë vefiletuese Knauf TN 4,3 x 55 mm	copë	5,0	6,0		
<b>K 112 Konstruksion metalik</b>						
<b>Konstruksioni</b>						
934 48 000	Gozhdë Knauf (tek tavanet me soletë betoni)	copë	1,6	2,5		
914 81 ...	<b>Varjet</b> Tel me çengel 12,5 cm deri në 150 cm i gjatë	copë	1,6	2,5		
914 72 000	ose Ganxhë-varëse e shpejtë 0,25 kN për CD 60 x 27	copë	1,6	2,5		
914 34 100	Varëse direkte për CD 60 x 27	copë	1,6	2,5		
933 31 090	ose Vida LN 3,5 x 9 mm	copë	3,2	5,0		
914 25 100	Varëse-Nonius-pjesa poshtme 0,4 kN për CD 60 x 27	copë	1,6	2,5		
914 28 ...	Varëse-Nonius-pjesa sipërme	copë	1,6	2,5		
916 13 000	Kapëse-Nonius	copë	3,2	5,0		
933 31 090	Vidë LN 3,5 x 9 mm	copë	-	5,0		
900 73 400	Profil CD 60 x 27 x 0,6; 4,0 m i gjatë	m	4,4	4,8		
916 73 000	Bashkues për profilet CD	copë	0,9	1,0		
916 74 100	ose Lidhës kryq për CD 60 x 27	copë	3,7	5,0		
914 75 000	Lidhës këndor për CD 60 x 27	copë	7,4	10,0		
<b>K 111 / K 112 Veshja, vidhosja</b>						
<b>Veshja</b> Pllakat rrezembrojtëse janë 625 mm të gjëra dhe 3000 mm të gjata (përmasat standarte)						
403 10 500	Pllakat rrezembrojtëse Knauf 12,5 mm, cepa gjysëm të rumbullakët HRAK të ngjitura me një shtresë plumbi Tashësia plumbit Peshë kg/m <sup>2</sup>	m <sup>2</sup>	1,0	-		
403 11 000					0,5 mm	16,1
403 11 500					1,0 mm	21,8
403 12 000			1,5 mm	27,5	-	1,0
403 12 500			2,0 mm	33,2		
403 13 000			2,5 mm	38,9		
950 40 ...	Shirita pllake plumbi vetngjites, 50 mm të gjëra, rruli 20 m 0,5, 1,0, 2,0, 2,5 ose 3,0 mm	m	3,7			
<b>Vidat</b> për fiksimin e pllakave						
933 04 350	Vida vefiletuese Knauf K 112 : TN 3,5 x 35 mm	copë	37			
933 04 450	K 111 : TN 3,5 x 45 mm		37			
<b>Stukimi</b>						
714 02 000	Knauf Uniflott 25 kg thesi	kg	0,30			
714 04 000	5 kg thesi					
921 73 000	Shirit vetngjites nga njëra anë, 50 mm i gjerë, rruli 66 m	m	sipas nevojës			
951 0. ...	Shirit-letër fugëmbuluese; Rruli 23/75/150 m	m	sipas nevojës			



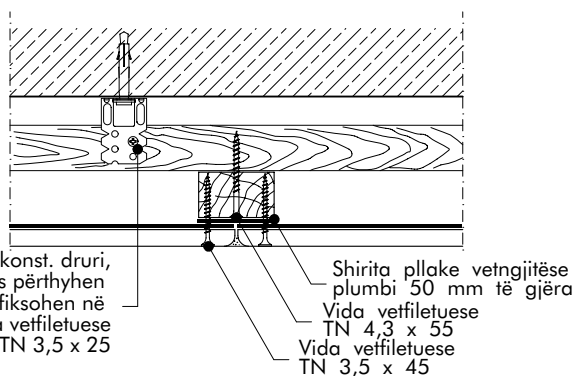
### Prerje vertikale Sh 1:5



### D1 Bashkimi në mur me suva



### B1 Bashkimet e brinjëve ballore



### C1 Bashkimet e brinjëve gjatësore

### Distanca akseve të konstrukcionit

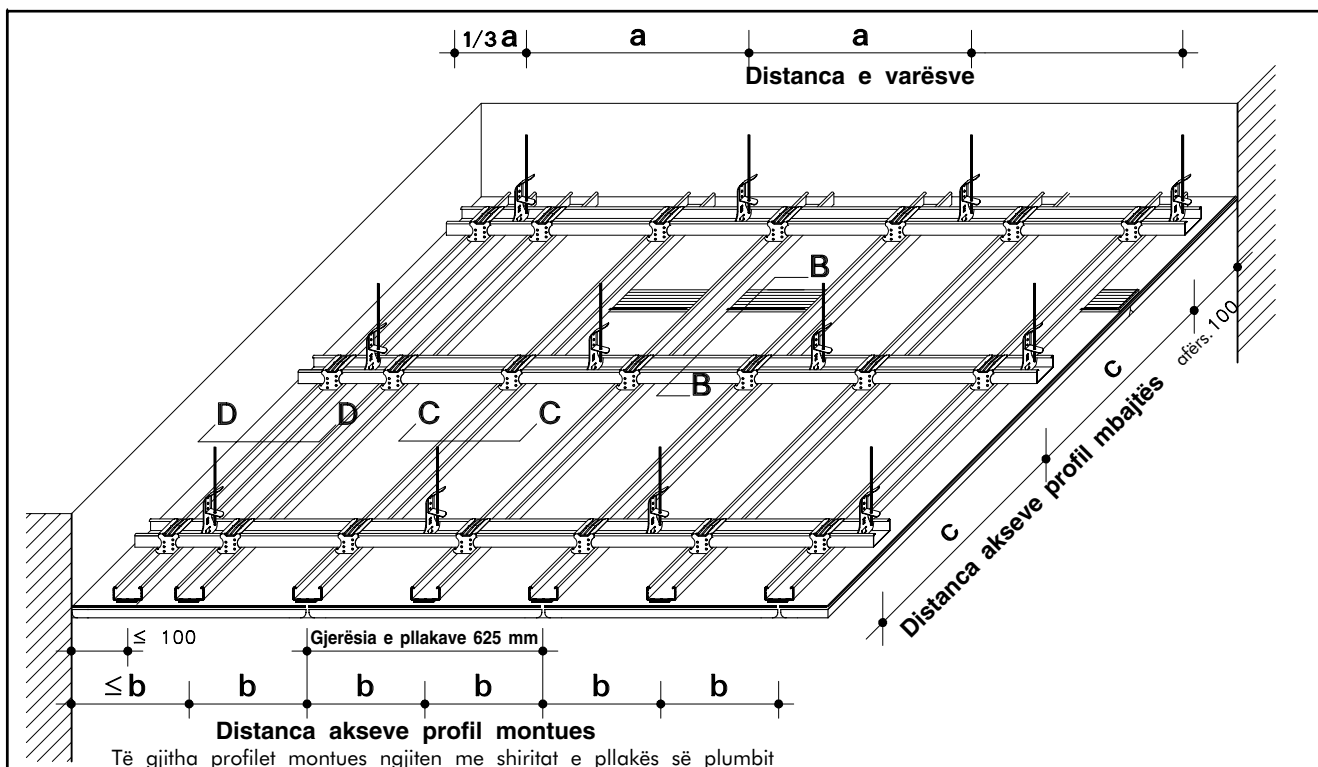
Dimensionet dhe largësitë max. për binarë mbajtës dhe montues

	Prerje tërthore e binarëve		Largësia max. (mm)	
	Gjerësia b mm	Lartësia h mm	Pesha për sipërfaqes p (kN/m <sup>2</sup> ) p ≤ 0,30	0,30 < p < 0,57
Binarë mbajtës Tavan i fiksuar direkt (veshje tavani)	48	24	Distanca e elementëve fiksues (distanca upave) - a -	600
	50	30		
	60	40		
Binarë mbajtës Tavan i varur	30 <sup>1)</sup>	50 <sup>1)</sup>	Distanca varësve - a -	700
	40	60		
Binarë montues	48	24	Distanca akseve binarë mbajtës <sup>2)</sup> - c -	500
	50	30		
Distanca akseve binarë montues - b -			312,5	

- 1) Lejohet vetëm në bashkimin me binarë montues 50x30 mm
- 2) Tek konstrukcioni i thjeshtë (pa binar mbajtës) distanca e fiksuesve (fiksimit direkt ose me varësve direkte) është sipas distancës së akseve binarë mbajtës

### Kategoritë e aftësisë mbajtëse sipas DIN 18 168 pjesa 2

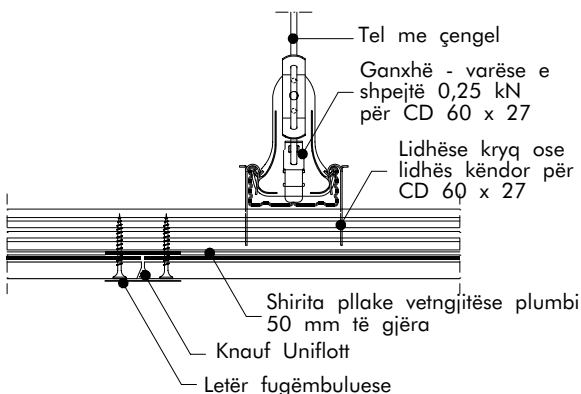
Varëse direkte për binarë druri	<b>0,40 kN</b> (40 kg)
Varëse e shpejtë për konstrukcion druri	<b>0,25 kN</b> (25 kg)



Distanca e akseve të konstruksionit		
	Largësitë max. (mm)	
	Pesha për sipërfaqe p (kN/m <sup>2</sup> )	
	p ≤ 0,30	0,30 < p < 0,57
Distanca e varësve (distanca e upave) - a -	750	600
Distanca akseve profil kryesorë *) - c -	1000	750
Distanca e akseve profil montues - b -	312,5	

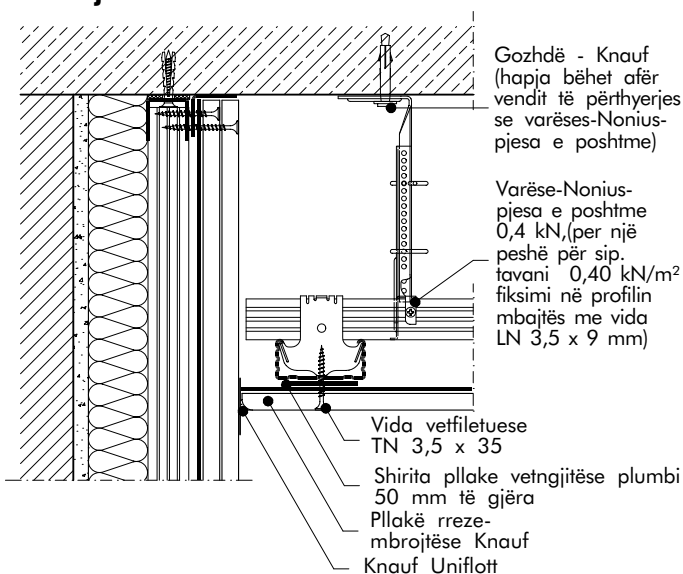
\*) profil i varur

Kategoritë e aftësisë mbajtëse sipas DIN 18 168 pjesa 2	
Varëse direkte për CD 60 x 27	0,40 kN (40 kg)
Varëse-Nonius pj. poshtme për CD 60 x 27	0,40 kN (40 kg)
Ganxhë - varëse e shpejtë për CD 60 x 27	0,25 kN (25 kg)

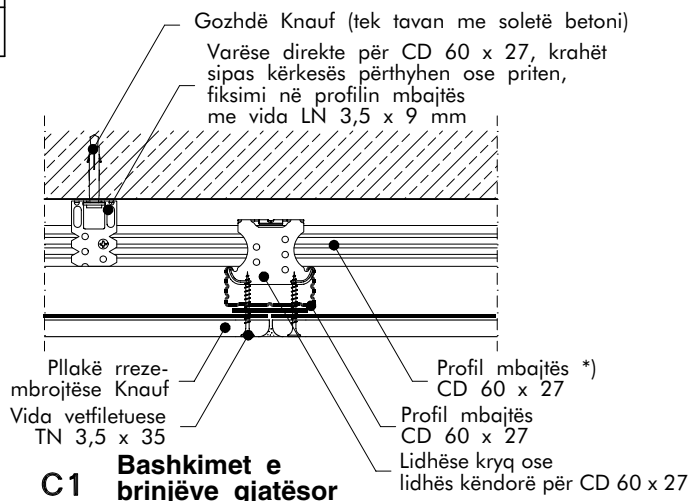


**B1 Bashkimet e brinjëve ballore**

### Prerje vertikale Sh 1:5



### D1 Bashkimi në veshje muri rrezembrojtës me konstruksion K 151



### C1 Bashkimet e brinjëve gjatësor

### Të dhënat teknike

Përshkrimi i sistemit	Dimensionet					Pesha afërs. kg/m <sup>2</sup>	Lartësia max. e murit me profile lamarin çeliku s = 0,6 mm Fusha aplikimit *)	
	d	a		D	1 m		2 m	
	Pllakë gipsi mm	Profil mm	Shirit plumbi mm	Shtresë plumbi e ngjitur mm				Trashësia e murit mm
<b>K 131 Mur rrezembrojtës</b> një shtresë pllake								
	12,5	50	0,5	0,5	76,5	35,0	2,75	-
			1,0	1,0	77,0	41,0		
			1,5	1,5	78,5	48,0		
			2,0	2,0	79,0	54,0		
			2,5	2,5	80,5	61,0		
	12,5	75	0,5	0,5	101,5	35,0	3,75	3,25
			1,0	1,0	102,0	41,0		
			1,5	1,5	103,5	48,0		
			2,0	2,0	104,0	54,0		
			2,5	2,5	105,5	61,0		
	12,5	100	0,5	0,5	126,5	35,0	4,50	4,00
			1,0	1,0	127,0	41,0		
			1,5	1,5	128,5	48,0		
			2,0	2,0	129,0	54,0		
			2,5	2,5	130,5	61,0		
			3,0	3,0	131,0	67,0		
<b>K 131 Mur rrezembrojtës</b> dy shtresa pllake								
	12,5 + Pllakë gipsi 12,5	50	0,5	0,5	101,5	57,0	3,25	2,75
			1,0	1,0	102,0	63,0		
			1,5	1,5	103,5	70,0		
			2,0	2,0	104,0	76,0		
			2,5	2,5	105,5	83,0		
	12,5 + Pllakë gipsi 12,5	75	0,5	0,5	126,5	57,0	4,25	3,75
			1,0	1,0	127,0	63,0		
			1,5	1,5	128,5	70,0		
			2,0	2,0	129,0	76,0		
			2,5	2,5	130,5	83,0		
	12,5 + Pllakë gipsi 12,5	100	0,5	0,5	151,5	57,0	5,00	4,50
			1,0	1,0	152,0	63,0		
			1,5	1,5	153,5	70,0		
			2,0	2,0	154,0	76,0		
			2,5	2,5	155,5	83,0		
			3,0	3,0	156,0	89,0		
<b>K 151 Veshje muri rrezembrojtës me konstrukcion</b> një shtresë pllake								
	12,5	27	0,5	0,5	≥ 41,5	23,0	Distanca e pikave të fiksimit max. 1,0 m 10,00	
			1,0	1,0	≥ 42,0	29,0		
			1,5	1,5	≥ 43,5	36,0		
			2,0	2,0	≥ 44,0	42,0		
			2,5	2,5	≥ 45,5	49,0		
			3,0	3,0	≥ 46,0	55,0		
<b>K 151 Veshje muri rrezembrojtës me konstrukcion</b> dy shtresa pllake								
	12,5 + Pllakë gipsi 12,5	27	0,5	0,5	≥ 54,0	34,0	Distanca e pikave të fiksimit max. 1,0 m 10,00	
			1,0	1,0	≥ 54,5	40,0		
			1,5	1,5	≥ 56,0	47,0		
			2,0	2,0	≥ 56,5	53,0		
			2,5	2,5	≥ 58,0	60,0		
			3,0	3,0	≥ 58,5	66,0		

\*) Fushat e aplikimit sipas ÖNORM B 3358-6

Fusha 1: Ambjente me grunbullime të vogla njerëzish, si p.sh. banesa, dhoma hoteli, zyra, dhoma spitali, përfshirë korridoret ose të ngjashme.

Fusha 2: Ambjente me grunbullime të mëdha njerëzish si p.sh. ambiente të mëdha mbledhjesh, klasa, sallë leksionesh, ekspozita, dyqane dhe ambiente të ngjashme. Në fushën 2 përfshihen edhe muret ndarëse ndërmjet dhomave me disnivele të dyshemesë më të madha se 1,00 m.

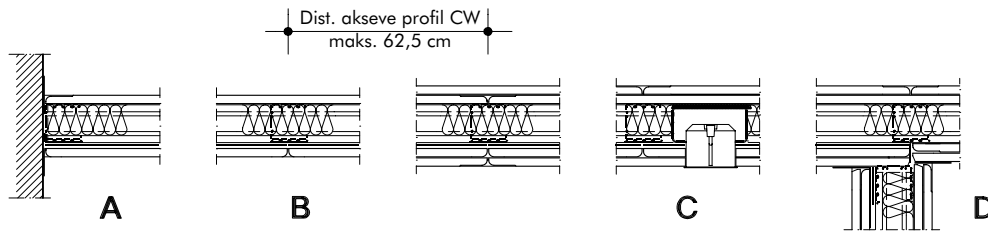
Të dhënat fizike të ndërtimit shiko:

W 11 Muret me konst. metalik Knauf

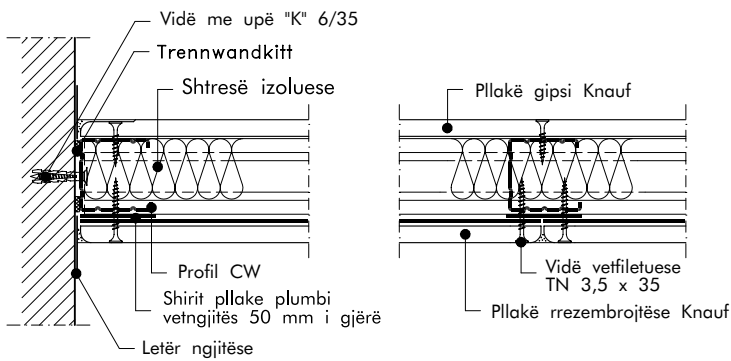
W 61 Suvatim i thatë dhe veshje muri me konst. Knauf

Sasia e nevojshme materialit		Për m <sup>2</sup> mur pa humbje dhe firo Sipërfaqja e llogaritur : (Lartësia = 2,75 m; Gjatësia = 4,00 m; Sip = 11,00 m <sup>2</sup> )					
Numri i Artikullit	Pëshkrimi i artikullit	Njësia	Mur rrezembrojtës <b>K 131</b>		Veshje mur rrezembrojtës me konst. <b>K 151</b>		
			Një shtresë pllake	Dy shtresa pllake	Një shtresë pllake	Dy shtresa pllake	
<b>Konstruksioni</b>							
905 03 300	Profil UD 28 x 27 x 0,6; 3,0 m i gjatë	m	-		0,7		
900 73 ...	Profil CD 60 x 27 x 0,6	m	-		2,0		
914 34 100	Varëse direkte për CD 60 x 27	copë	-		1,5		
933 31 090	Vidë LN 3,5 x 9 mm	copë	-		3,0		
921 32 100	Pjesë shiriti gome izoluese 70/3,0 mm 75 mm i gjatë, ruli 30 m	m	-		0,15		
920 02 550	Trennwandkitt (masë izoluese) Tubet 550 ml	copë	0,3		0,2		
920 02 550	Vidë me upë Knauf "K" 6/35 Pako 100 copë	copë	1,65		2,4		
905 13 400	Profil UW 50 x 40 x 0,6; 4,00 m i gjatë	m	0,7		-		
905 15 400	ose Profil UW 75 x 40 x 0,6; 4,00 m i gjatë						
905 17 400	ose Profil UW 100 x 40 x 0,6; 4,00 m i gjatë						
900 13 ...	Profil CW 50 x 50 x 0,6	m	2,0		-		
900 15 ...	ose Profil CW 75 x 50 x 0,6						
900 17 ...	ose Profil CW 100 x 50 x 0,6						
Jo në program Knauf	Shtresë izoluese ... mm e trashë	m <sup>2</sup>	sipas nevojës		sipas nevojës		
<b>Veshja</b> Pllakat rrezembrojtëse janë 625 mm të gjëra dhe 3000 mm të gjata (dimensione standarte)							
313 00 000	ose Pllakë Knauf A 13 (GKB 12,5 mm)	m <sup>2</sup>	1,0	3,0	-	1,0	
323 00 000	Pllakë Knauf F 13 (GKF 12,5 mm)						-
403 10 500	Pllakë rrezembrojtëse Knauf 12,5 mm, cepa gjysëm të trumbullakët e ngjitur me shtresë plumbi Trashësi plumbi Peshë kg/m <sup>2</sup>	m <sup>2</sup>	1,0	1,0	1,0	1,0	
403 11 000							0,5 mm 16,1
403 11 500							1,0 mm 21,8
403 12 000							1,5 mm 27,5
403 12 500							2,0 mm 33,2
403 13 000							2,5 mm 38,9
950 40 ...	Shiriti pllake plumbi vetngjites, 50 mm të gjërë Rrole 20 m 0,5 1,0 1,5 2,0 2,5 ose 3,0 mm	m	2,7		2,7		
933 04 250	Vida vefiletuese Knauf TN 3,5 x 25 mm	copë	15	5	-	-	
933 04 350	TN 3,5 x 35 mm		18	22	18	7	
933 04 450	TN 3,5 x 45 mm		-	15	-	15	
<b>Stukimi</b>							
714 02 000	Knauf Uniflott 25 kg thesi	kg	0,5	0,9	0,25	0,5	
714 04 000	5 kg thesi						
921 0. ...	Letër ngjitesë , 50 mm e gjërë	m	sipas nevojës		sipas nevojës		
951 0. ...	Shirit letre fugëmbuluese; Rrole 30 m	m	sipas nevojës		sipas nevojës		
950 15 275	Profil për mbrojtjen e këndeve 23/13; 2,75 m i gjatë	m	sipas nevojës		sipas nevojës		
950 3. ...	Ele cepi	m	sipas nevojës		sipas nevojës		
950 52 000	Mbrojtëse këndesh - Alux 52 mm e gjërë; 30,4 m	m	sipas nevojës		sipas nevojës		
<b>Alternativat</b>							
921 31 000	Shirit gomë izoluese 50/3,2 mm; Rrole 30 m	m	1,2		-		
921 32 000	ose 70/3,2 mm; Rrole 30 m						
921 33 000	ose 95/3,2 mm; Rrole 30 m						
921 35 000	ose 15/4,8 mm; Rrole 15 m	m	2,4		-		
921 30 000	ose 30/3,2 mm; Rrole 30 m		-		0,75		
934 36 450	Tek bashkimet në sipërfaqe me suva Vidë me upë "K" 6/45 Pako: 100 copë	copë	1,65		2,4		
712 04 002	Knauf Fugenfüller leicht 5 kg thesi	kg	0,5	0,9	0,25	0,5	
951 0. ...	Shirit letër fugëmbuluese; Rrole 23/75/150 m	m	2,25	1,5	1,5	0,75	

## Prerje Sh 1:10



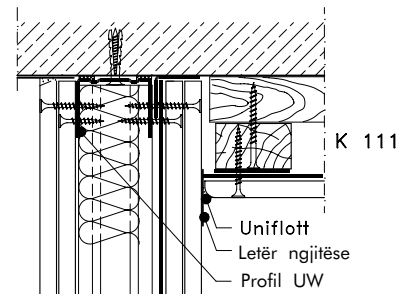
## Prerje horizontale Sh 1:5



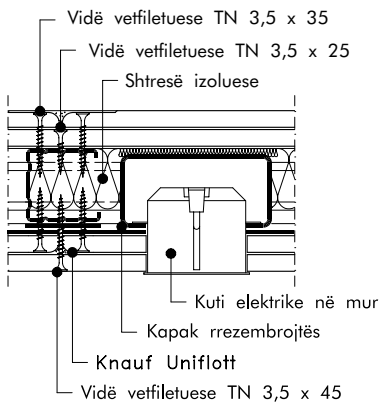
**A Bashkimi në një mur masiv**

**B Bashkimet e pllakave**

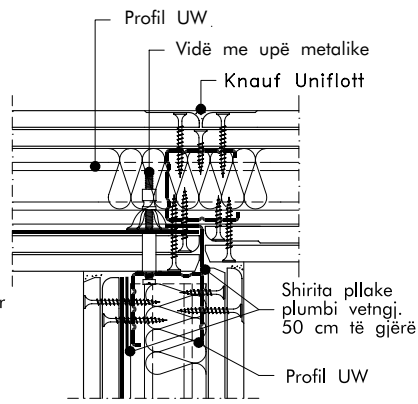
## Preje vertikale Sh 1:5



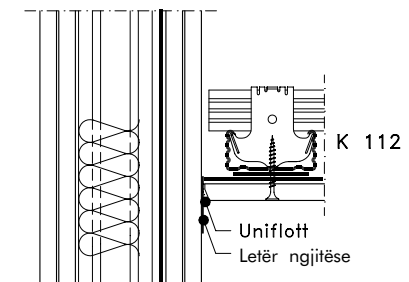
**Bashkimi në tavanin rrezembrojtës K 111**



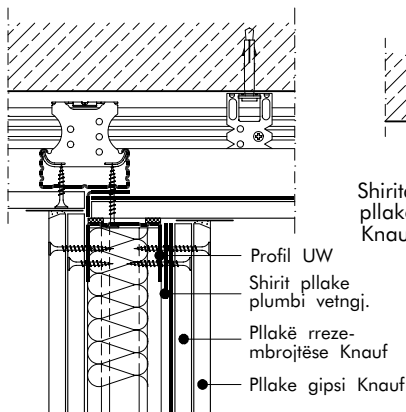
**C Montimi i një kutie elektrike**



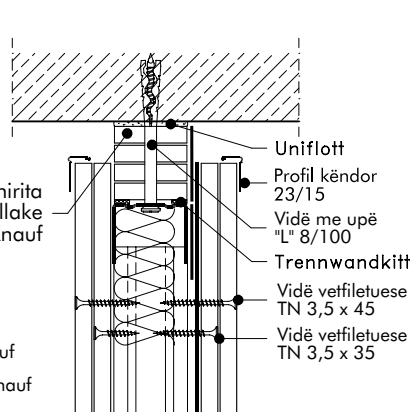
**D Lidhja T**



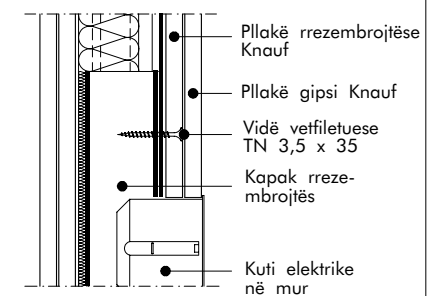
**Bashkim në tavanin rrezembrojtës K 112**



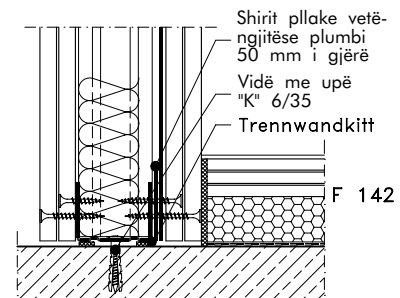
**Fiksimi në një tavan me pllakë gipsi**



**Bashkim fleksibël në tavan**



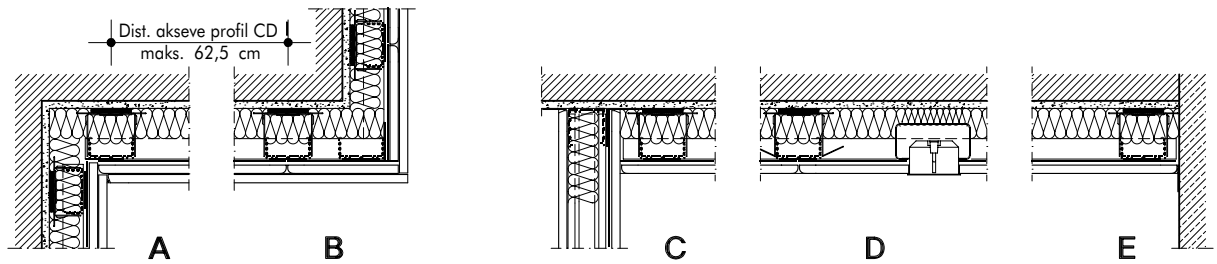
**Montimi i një kutie elektrike**



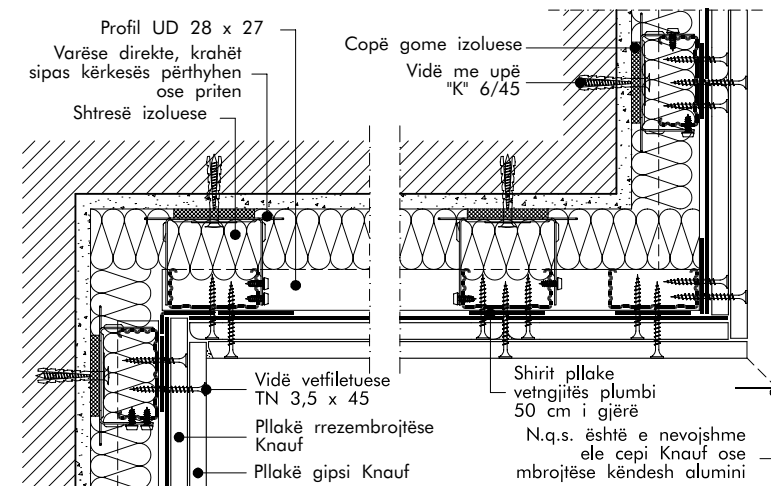
**Bashkimi në dyshe me**

Të gjithë profilet (UW dhe CW) duhet të ngjiten me shiritat e plumbit

## Prerje Sh 1:10

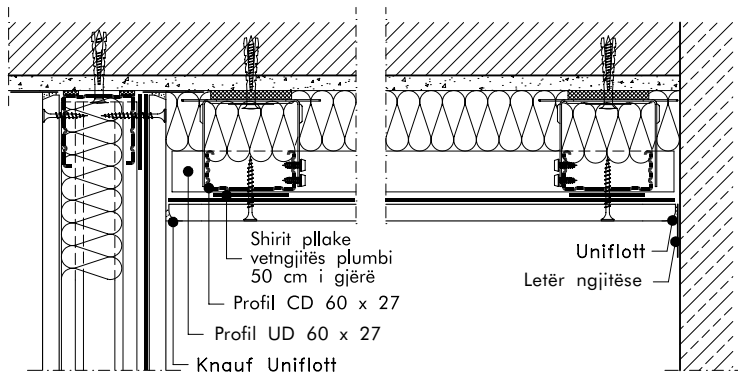


## Prerje Horizontale Sh 1:5



**A** Këndi i brendshëm

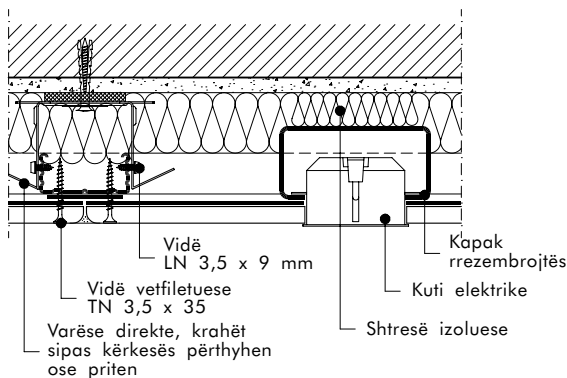
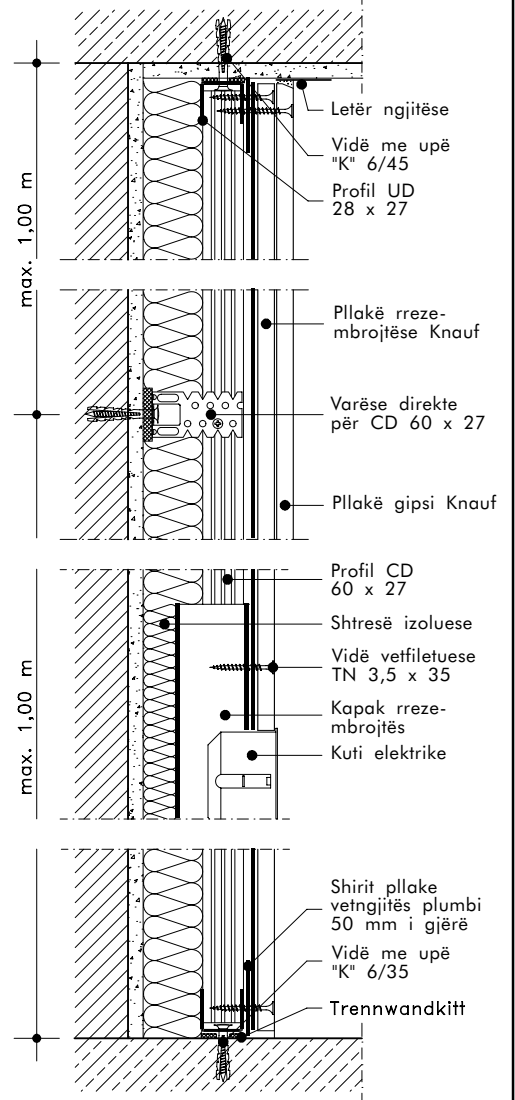
**B** Kënd i jashtëm



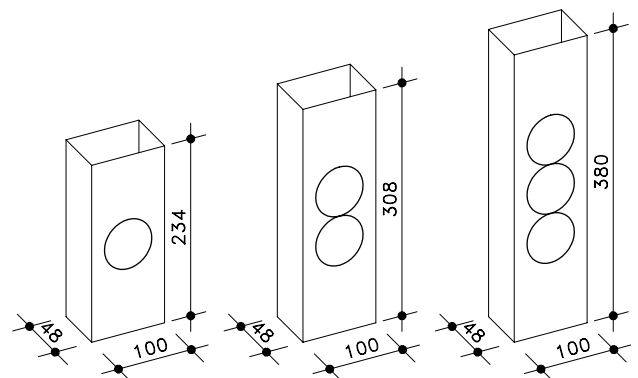
**C** Bashkimi në një mur rrezembrojtës K 131

**E** Bashkim në një mur masiv

## Prerje vertikale Sh 1:5



**D** Kuti elektrike me kapak rrezembrojtës

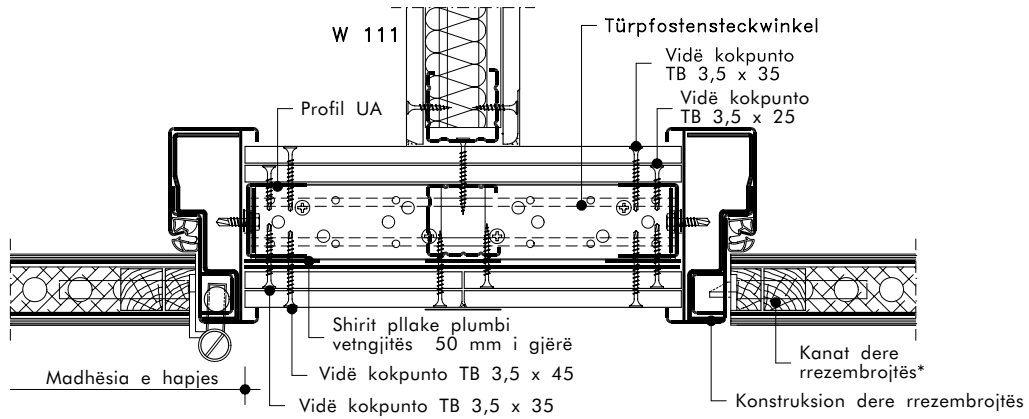


Fiksimi me vidë vetfiletuese TN 3,5 x 35

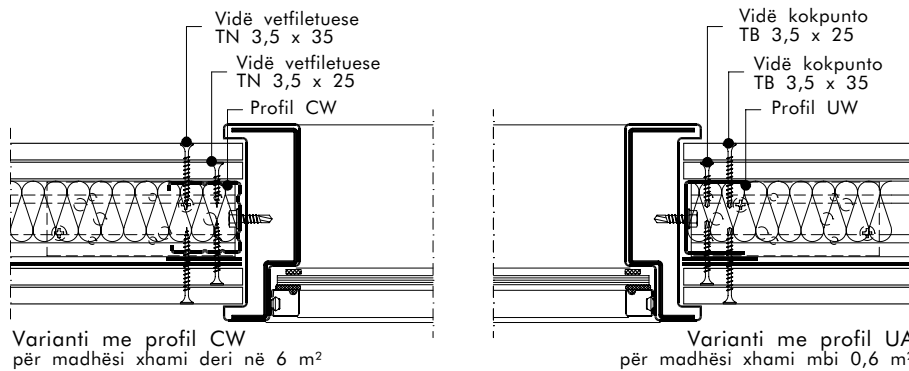
**Kapak rrezembrojtës për kutit elektrike**

Të gjitha perimetralet/profilet ngjiten me shiritat e pllakës së plumbit

## Prerjet Horizontale Sh 1:5



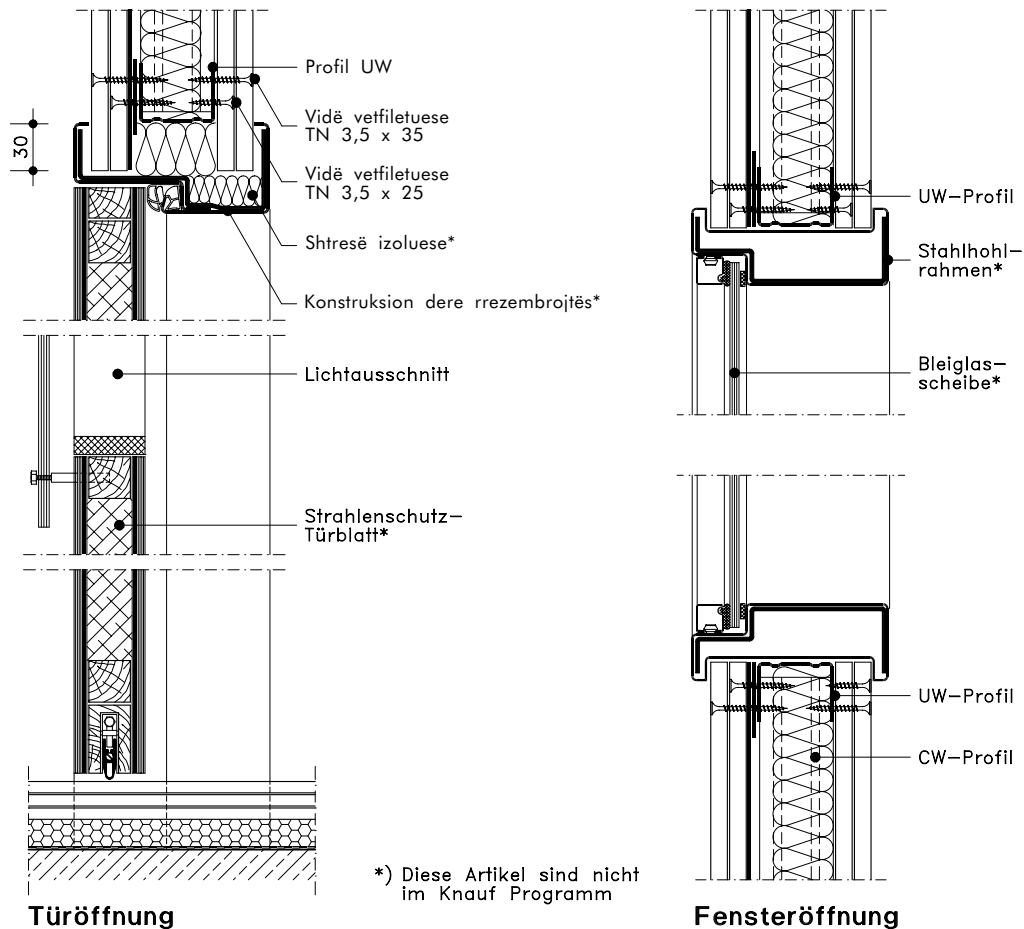
## Foleja e derës dhe lidhja-T



## Foleja e dritares

max. 1000 mm

## Prerje vertikale Sh 1:5



\*) Diese Artikel sind nicht im Knauf Programm

Pos.	Përshkrimi	Sasia	Çmimi/njësi	Vlefë
.....	<p>Veshje e shtresës së poshtme me pllakë rrezembrojtëse 12,5 mm për ambiente me aparaturë mjeksore rëntgeni deri në 300 kV</p> <p>Konstruksioni i përbëhet nga binarë mbajtës dhe montues / profile mbajtës dhe montues *</p> <p>fiksohet direkt në tavanin mbajtës/ mbi varëset. *</p> <p>Veshja me pllakë rrezembrojtëse 12,5 mm të ngjitura me një shtresë plumbi 0,5/ 1,0 / 1,5/ 2,0/ 2,5/ 3,0 mm të trashë *</p> <p>Sistemi: <b>Tavan rrezembrojtës Knauf K 111 / K 112 *</b></p>	..... m <sup>2</sup>	.....	.....
.....	<p><b>Bashkimet në mur</b></p> <p>Gjatësia e bashkimeve fleksibël/ me fugë të fshehur në mur tek tavanin rrezembrojtës K111/ K112 . *</p>	..... m	.....	.....
.....	<p>Mur me konstruksion metalik si mur rrezembrojtës për ambientet me aparaturë mjeksore rëntgen deri në 300 kV.</p> <p>Konstruksion i thjeshtë, jo mbajtës dhe jo i zhvendosshëm</p> <p>Shtresa izoluese: pambuk mineral 5 / 8 / 2 x 5 cm i trashë *</p> <p>Veshja e konstruksionit nga të dyja anët me një/dy shtresa pllake rrezembrojtës Knauf 12,5 mm të ngjitura me një shtresë plumbi 0,5/ 1,0 / 1,5/ 2,0/ 2,5/ 3,0 mm *</p> <p>Lartësia e murit: ..... m, tashësia e murit ..... mm</p> <p>Klasa e qëndrueshmërisë ndaj zjarrit F 30/ F 60/ F90 *</p> <p>Sistemi: <b>Mur rrezembrojtës Knauf K 131</b></p>	..... m <sup>2</sup>	.....	.....
.....	<p>Veshje muri me konstruksion i përbërë nga profile çeliku të zinkuar për ambientet me aparaturë mjeksore rëntgeni deri në 300 kV.</p> <p>Shtresa izoluese: Pambuk mineral ..... mm i trashë</p> <p>Konstruksioni me profil CD 60 x 27, vishet me një / dy shtresa*</p> <p>pllake rrezembrojtëse Knauf 12,5 mm të ngjitura me një shtresë plumbi 0,5/ 1,0 / 1,5/ 2,0/ 2,5/ 3,0 mm *</p> <p>Lartësia e murit: ..... m, tashësia e murit ..... mm</p> <p>Sistemi: <b>Veshje muri rrezembrojtës me konstruksion Knauf K151</b></p>	..... m <sup>2</sup>	.....	.....
.....	<p><b>Bashkim fleksibël</b></p> <p>Gjatësia e bashkimi fleksibël lart/anësor deri në 20 mm në murin rrezembrojtës / veshjen e murit rrezembrojtës me konstruksion *</p>	..... m	.....	.....
.....	<p>Kapak rrezembrojtës për kuti elektrike në mur 1 / 2 / 3*</p> <p>Produkti: <b>Kapak rrezembrojtës Knauf</b></p>	..... copë	.....	.....
	* Fshini të pavlefshmet	Vlefë totale	.....	.....

## Tavan rrezembrojtës Knauf

### Konstruksioni

Tavanet rrezembrojtës fiksohen në tavanin e papërpunuar si veshje tavani, si tavane të varura me tel ose me varëse direkte. Pllakat rrezembrojtëse vidhosen në një konstruksion të përbërë nga binar mbajtës dhe montues (K 111) ose profile metalike mbajtës dhe montues (K 112). Mbrojtja optimale kundër-zjarrit me tavanet rrezembrojtëse nuk mund të plotësohet. Fugat e lëvizjes së konstruksionit të papërpunuar duhet të merret para

sysh gjatë montimit të konstruksionit të tavanit me pllakë. Për tavane me gjatësi mbi 10 m dhe në tavane me sipërfaqe përgjithsisht të ngushtë, ndërtimi i fugave të lëvizjes janë të domosdoshme.

### Montimi

#### Konstruksioni

Fiksimi në tavanin e papërpunuar me tel me çengel dhe ganxhë-varëse e shpejtë ose me varëse direkte, varëse Nonius ose ganxhë. Fiksimi i varësve në tavanin e papërpunuar me dru: Vida vefiletuese FN 5,1 x 35 mm, në tavan me soletë betoni: gozhdë: në tavane me materiale të tjera: elementë fiksues speciale të lejuara ose të normuara për materialin konstruktiv të tavanit. Distanca e fiksuesve dhe distanca e akseve të binarëve/profileve shiko tabelën K111/K112. Binarët/profilet mbajtës lidhen me varëset dhe rregullohen horizontalisht. Binarët/profilet montues lidhen me binarët/profilet mbajtës. Binarët mbajtës lidhen me ato montues (K111) me vida vefiletuese TN 4,3 x 55 mm, profilet mbajtës me ato montues (K 112) me lidhëse kryq ose lidhës këndor. Binarët/profilet montues ngjiten me shiritat pllake vetngjithëse plumbi.

**Veshja**  
Pllakat zjarrduruese shtrihen në gjatësinë e binarëve montues (K 111)/profileve montues (K 112). Çdo bashkim i brinjëve ballore të pllakave zhvendosen nga njëra tjetra rreth 400 mm. Fiksimi i pllakave duhet të filloj në mes ose në cep të saj në mënyrë që të shmanget çregullimet ?? Gjatë fiksimit pllakat duhet të presohen fort në konstruksion. Fiksimi i pllakave rrezembrojtës në konstruksionin e drurit realizohet me vida vefiletuese TN 3,5 x 45 mm, në konstruksionin metalik me vida vefiletuese TN 3,5 x 35 mm, në një distancë nga njëra tjetra 150 mm.

shkim i brinjëve ballore të pllakave zhvendosen nga njëra tjetra rreth 400 mm. Fiksimi i pllakave duhet të filloj në mes ose në cep të saj në mënyrë që të shmanget çregullimet ?? Gjatë fiksimit pllakat duhet të presohen fort në konstruksion. Fiksimi i pllakave rrezembrojtës në konstruksionin e drurit realizohet me vida vefiletuese TN 3,5 x 45 mm, në konstruksionin metalik me vida vefiletuese TN 3,5 x 35 mm, në një distancë nga njëra tjetra 150 mm.

## Muret rrezembrojtëse dhe veshjet e murit rrezembrojtëse me konstruksion - Knauf

### Konstruksioni

Muret/veshja e murit me konstruksion rreze-mbrojtës me një konstruksion metalik vishen me një/dy shtresa pllake, me pllakë rrezembrojtëse (pllakë zjarrduruese e ngjitur me shtresë plumbi). Konstruksioni bashkohet në të gjithë perimetrin e saj me elementët konstruktiv. Në

hapsiren e murit mund të vendosen shtresa izoluese për mbrojtjen nga zjarri, nga zhurmat dhe termoizolim dhe instalimet (elektrike, sanitare etj). Shtresa e plumbi e ngjitur nuk ndikon në klasën e afetësisë së qëndrueshmërisë ndaj zjarrit.

Fugat e lëvizjes së konstruksionit të papërpunuar duhet të merren parasysh në konstruksionin e mureve dhe veshjeve të murit me konstruksion rreze-mbrojtës. Tek mure pa ndërprerje është e domosdoshme që në çdo distancë prej 15 - 20 m krijimi i fugave të lëvizjes.

### Montimi

#### Të përgjithshme

Profilin e pëdorur si perimetralë ngjiten në anën e prapme me shirit gome izoluese. Kur kërkohet një mbrojtje e mirë nga zhurmat, izolohen me trennwand kitt (masë izoluese): shiritat izolues gome poroze si rregull nuk janë të përshtatshme në këtë rast. Profilin perimetralë fiksohen me upa të përshtatshme (distanca e fiksuesve në dysheme dhe tavan max. 80 cm, nw mure max. 100 cm ose të pakten 3 pika fiksimi). Në pjesë konstruktive massive përdoren vidat me upë, në ato jo massive upa speciale për materialin konstruktiv. Distanca e akseve të profileve 62,5 cm.

Në rast se parashikohet shtrimi me pllaka qeramike,

distanca zvogëlohet në 42 cm.

#### Konstruksioni i murit

Profilin perimetralë UW fiksohen në dysheme dhe tavan. Profilin bashkuese me murin fiksohen gjithashtu. Profilin CW vendosen vertikalisht në profilin UD dhe rregullohen.

#### Konstruksioni i veshjes së murit me konst.

Profilin perimetralë UD 28/27 fiksohen në dysheme, mur dhe tavan. Profilin CD 60x27 vendosen vertikalisht në profilin UD dhe rregullohen. Në një distancë 1 m fiksohen me varëse direkte, të cilat fiksohen në mur me vida me upë. Në mënyrë që të mënjanohej urat e transmetimit të zërit, varëset direkte shtrihen nën shiri

tin izolues të gomës. Fiksimi në profilin CD me vida LN 3,5 x 9 mm.

#### Veshja

Profilin vertikalë dhe perimetralë ngjiten me një shtresë plumbi. Pllakat rrezembrojtëse si dhe pllakat e gipsit vendosen vertikalisht në një distancë afërsisht 1 cm mbi dyshemenë. Në rast se përdoren pllaka jo me gjatësinë e ambientit, bashkimet horizontale të brinjëve të pllakave zhvendosen rreth 400 mm nga njëra-tjetra dhe tek veshja me një pllakë këto bashkime shtrihen nën profilin CW ose UW. Tek konstruksioni i derës, pllakat nuk bashkohen. Distanca e vidave 250 mm.

### Stukimi

#### Zgjedhja e materialit

Stukim me dorë me Uniflott ose Fugenfüller leicht me shirit fugmbulues. Stukimi me makinë me Jointfiller-Super, stukim i hollë me Finisch Pastös ose Readyfix.

#### Zbatimi

Fugat mbushen me materialin stukues dhe lihen të thahen. Largohen të ngriturat dhe stukohet përsëri, cepat e prerë stukohen përgjithësisht me shirit fugëmbulues. Tek veshjen me dy shtresa pllake, fugat e shtresës së parë mbyllën, ndërsa ato të shtresës së dytë stukohen. Stukohen gjithashtu edhe kokat e dukashme të vidave. Në rast se kërkohet një sipërfaqe shumë e pastër, përdoret stukot e holla ose bëhet stukimi i plotë i gjithë sipërfaqes.

### Trajtimi i sipërfaqes

#### Udhëzim

Stukimi kryhet atëhere kur nuk kemi ndryshime të mëdha të formës së pllakës (si rezultat i lagështirës ose i ndryshimeve të temperaturës, shtrimit të dyshemesë dhe suvatimit).

Para procesit të lyerjes apo vendosjes së ndonjë shtrese, pllakave të gipsit i jepet dora e parë (astari). Përdoren materiale astari të cilat i përshtaten bojës apo shtresës që do të përdoret më pas. Mbi pllakat rrezembrojtëse mund të përdoren shtresat e mëposhtme:

Bojra plastike rezistente ndaj ujit me shumë efekte ngjyrash, bojra vaji, bojra me llak mat, etj.

- Shtresa me pllaka qeramike (mur/veshje muri me konst.)

- Shtresat alkaline si bojra me përmbajtje kalku, lëng xhami dhe silikoni nuk janë të përshtatshme për tu përdorur si shtresë në pllakat e gipsit. Bojrat silikati mund të përdoren vetëm nën kujdesin dhe udhëzimet e prodhuesve.

#### Udhëzim

Tek sipërfaqet e pllakave, të cilat për një kohë të gjatë kanë ndënjur të pambrojtura nën ndikimin e dritës mund të zverdhën gjatë lyerjes. Prandaj është e këshillueshme bërja e provave në disa gjerësi të pllakave, duke përfshirë edhe vendet e stukuara. E efektshme për mënjanimin e këtij procesi është përdorimi i materialeve të veçanta izoluese për dorën e parë

Technische Änderungen vorbehalten. Unsere Gewährleistung bezieht sich nur auf die einwandfreie Beschaffenheit unserer Produkte. Konstruktive, statische und bauphysikalische Eigenschaften von Knauf Systemen können nur erreicht werden, wenn die ausschließliche Verwendung von Knauf Systemkomponenten oder von Knauf ausdrücklich empfohlenen Produkten sichergestellt ist. Verbrauchs-, Mengen- und Ausführungsangaben sind Erfahrungswerte, die im Falle abweichender Gegebenheiten nicht ohne weiteres übertragen werden können.

All Rights Reserved. Änderungen, Nachdrucke und fotomechanische Wiedergabe, auch auszugsweise, bedürfen der ausdrücklichen Genehmigung der Knauf Gesellschaft m.b.H. A-8940 Weidenbach/Liezen.